

ՀԱՅԱՍՏԱՆԻ ՀԱՆՐԱՊԵՏՈՒԹՅԱՆ ՔԱՂԱՔԱՇԻՆՈՒԹՅԱՆ ՆԱԽԱՐԱՐՈՒԹՅՈՒՆ

ՀՀ ՀԱՄԱՅՆՔՆԵՐՈՒՄ (ԲՆԱԿԱՎԱՅՐԵՐՈՒՄ)
ԱՆՀԱՏԱԿԱՆ ԲՆԱԿԵԼԻ ՏԱՆ ԲԱԶՄԱԿԻ ՕԳՏԱԳՈՐԾՄԱՆ
ՆԱԽԱԳԻԾ



ԲՆԱԿԵԼԻ ՏՈՒՆ Գ-2

ՀՀ ՀԱՄԱՅՆՔՆԵՐՈՒՄ (ԲՆԱԿԱՎԱՅՐԵՐՈՒՄ)
ԱՆՀԱՏԱԿԱՆ ԲՆԱԿԵԼԻ ՏԱՆ ԲԱԶՄԱԿԻ ՕԳՏԱԳՈՐԾՄԱՆ

Ն Ա Խ Ա Գ Ի Օ

ԲՆԱԿԵԼԻ ՏՈՒՆ Գ-2

ՊԱՏՎԻՐԱՏՈՒ՝

ՆԱԽԱԳԾԵՑ՝
ՌԵԿՏՈՐ՝

ՀՀ ՔԱՂԱՔԱՇԻՆՈՒԹՅԱՆ ՆԱԽԱՐԱՐՈՒԹՅՈՒՆ

«ԵՃՇՊՀ» ՊՈԱԿ
Հ.ԹՈՔՄԱԶՅԱՆ

ՆԱԽԱԳԾԻ ԿԱԶՄԸ

1	ՃԱՐՏԱՐԱՊԵՏԱԿԱՆ ԼՈՒԾՈՒՄՆԵՐ	ՃԼ
2	ԿՈՆՍՏՐՈՒԿՏՈՐԱԿԱՆ ՄԱՍ	ԵԿ
3	ԶԵՌՈՒՑՈՒՄ ԵՎ ՕԴԱՓՈԽՈՒԹՅՈՒՆ	ԶՕ
4	ԶՐԱՄԱՏԱԿԱՐԱՐՈՒՄ ԵՎ ԿՈՅՈՒՂԻ	ԶԿ
5	ԷԼԵԿՏՐԱՄԱՏԱԿԱՐԱՐՄԱՆ ՄԱՍ	ԷՕ

ՃԱՐՏԱՐԱՊԵՏԱԿԱՆ ՄԱՍ

ԵՐԿՈՒ ՍԵՆՅԱԿԱՆՈՑ ԲՆԱԿԵԼԻ ՏՈՒՆ

ՏԻՊ - Գ

ԷԶ	ՃԼ	Ա Ն Վ Ա Ն ՈՒ Մ Ը
1	ՃԼ-1	ԸՆԴՀԱՆՈՒՐ ՏՎՅԱԼՆԵՐ
2	ՃԼ-2	ՀԱՏԱԿԱԳԻԾ 0.05 ՆԻՇՈՎ; ՏԱՆԻՔԻ ՀԱՏԱԿԱԳԻԾ
3	ՃԼ-3	ՃԱԿԱՏՆԵՐ
4	ՃԼ-4	ԿՏՐՎԱԾՔ; ՀԱՆԳՈՒՅՑՆԵՐ
5	ՃԼ-5	ԴՈՆԵՐ; ՊԱՏՈՒՀԱՆՆԵՐ; ՀԱՏԱԿՆԵՐ

ԲԱՑԱՏՐԱԳԻՐ

ՆԱԽԱԳԻԾԸ ՄՇԱԿՎԱԾ Է ՀՀ ՔԱՂԱՔԱՇԻՆՈՒԹՅԱՆ ՆԱԽԱՐԱՐՈՒԹՅԱՆ ՊԱՏՎԵՐՈՎ:
ՆԱԽԱԳԻԾԸ ՄՇԱԿՎԱԾ Է ՀԵՏԵՎՅԱԼ ԲՆԱԿԼԻՄԱՅԱԿԱՆ ՊԱՅՄԱՆՆԵՐԻ ՀԱՄԱՐ:

ՀԱՇՎԱՐԿԱՅԻՆ ՁՄՈԱՆ ՋԵՐՄԱՍՏԻՃԱՆԸ -18°C -25°C
ՔԱՍՈՒ ՆՈՐՄԱՏԻՎԱՅԻՆ ԱՐԱԳՈՒԹՅԱՆ ՈՒԺԸ 35 կգ/մ²
45 կգ/մ²

ՁՅԱՆ ԾԱԾԿՈՒՅԹԻ ՔԱՇԸ 70 կգ/մ²
200 կգ/մ²

ՇԻՆԱՐԱՐՈՒԹՅԱՆ ՏԱՐԱԾՔԸ ԳՏԵՎՈՒՄ Է ՍԵՅՄՄԻԿ ԱԶԴԵՑՈՒԹՅԱՆ III ԳՈՏՈՒՄ:

ՀԻՄՔԵՐԸ - ԺԱՊԱՎԵՆՆՁԵՎ, ԽԱՍՔԱՐԱՔԵՏՈՆ

ՈՐՄՆԱԽԱՐԻՍԽԸ - ԵՐԵՍԱՊԱՏԵԼ ԲԱԶԱԼՏԵ ՍԱԼԻԿՆԵՐՈՎ

ՊԱՏԵՐԸ-ՊԵՄՁԱԲԼՈՎ 200մմ (երկու շարք-400մմ)

ՄԻՋՆՈՐՄՆԵՐԸ-ՊԵՄՁԱԲԼՈՎ 100մմ (ս/համգույցի և

հարակից սենյակի միջև՝ 200մմ)

ՏԱՆԻՔԸ - ՓԱՅՏԵ ԾՊԵՂՆԱՈՏՔԵՐԻ ԵՎ ԿՎԱՐԱՍԱԾԻ ՎՐԱ,

ԱԼԻՔԱՎՈՐ ԳՈՒՆԱՎՈՐ ԹԻԹԵՂ:

ԴՈՆԵՐԸ ԵՎ ՊԱՏՈՒՀԱՆՆԵՐԸ - ՓԱՅՏԻՑ, ՆԵՐԿԵԼ 2 ԱՆԳԱՄ

ՃԼ ԼՐԱԿԱԶՄԻ ԱՇԽԱՏԱՆՔԱՅԻՆ ԳԾԱԳՐԵՐԻ ԱՄՓՈՓԱԳԻՐ

ԹԵՐԹ	ԱՆՎԱՆՈՒՄԸ	ԾԱՆՈԹՈՒԹՅՈՒՆ
1	Ընդհանուր տվյալներ	
2	Հատակագիծ 0.05 միշով Տանիքի հատակագիծ	Մ 1: 100 Մ 1: 100
3	Ճակատ 1-3 Ճակատ 3-1 Ճակատ Ա-Գ Ճակատ Գ-Ա	Մ 1: 100 Մ 1: 100 Մ 1: 100 Մ 1: 100
4	Կտրվածք 1-1 Կտրվածք 2-2 Հանգույց I Հանգույց II	Մ 1: 100 Մ 1: 100 Մ 1: 100 Մ 1: 100
5	Հատակներ Դռներ Պատուհաններ	

ՏԵԽՆԻԿԱՏՆՏԵՍԱԿԱՆ ՑՈՒՑԱՆԻՇՆԵՐ

ԿԱՌՈՒՑԱՊԱՏՄԱՆ ՄԱԿԵՐԵՍ 73.7 ք/մ

ԸՆԴՀԱՆՈՒՐ ՄԱԿԵՐԵՍ 53.9 ք/մ

ԲՆԱԿԵԼԻ ՄԱԿԵՐԵՍ 31.8 ք/մ


ՀԵՂԻՆԱԿ՝

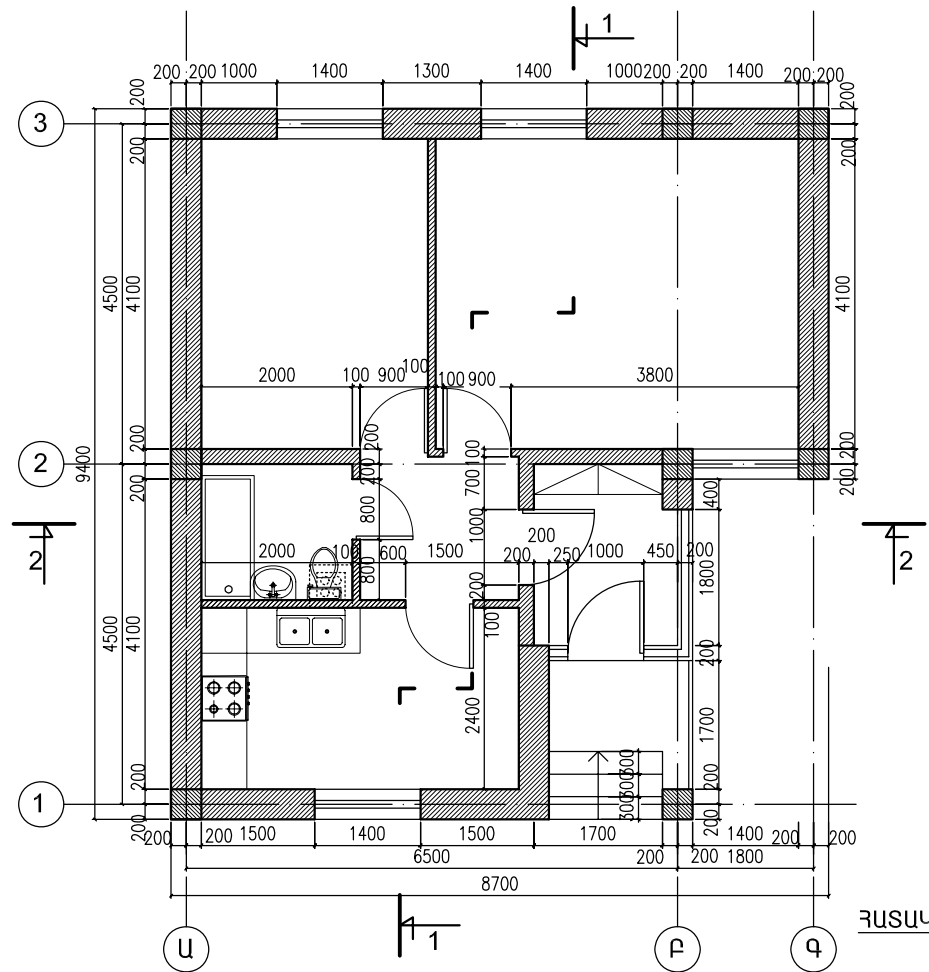
ՃԱՐՏԱՐԱՊԵՏՆԵՐ

Գ. ՈԱՇԻԴՅԱՆ

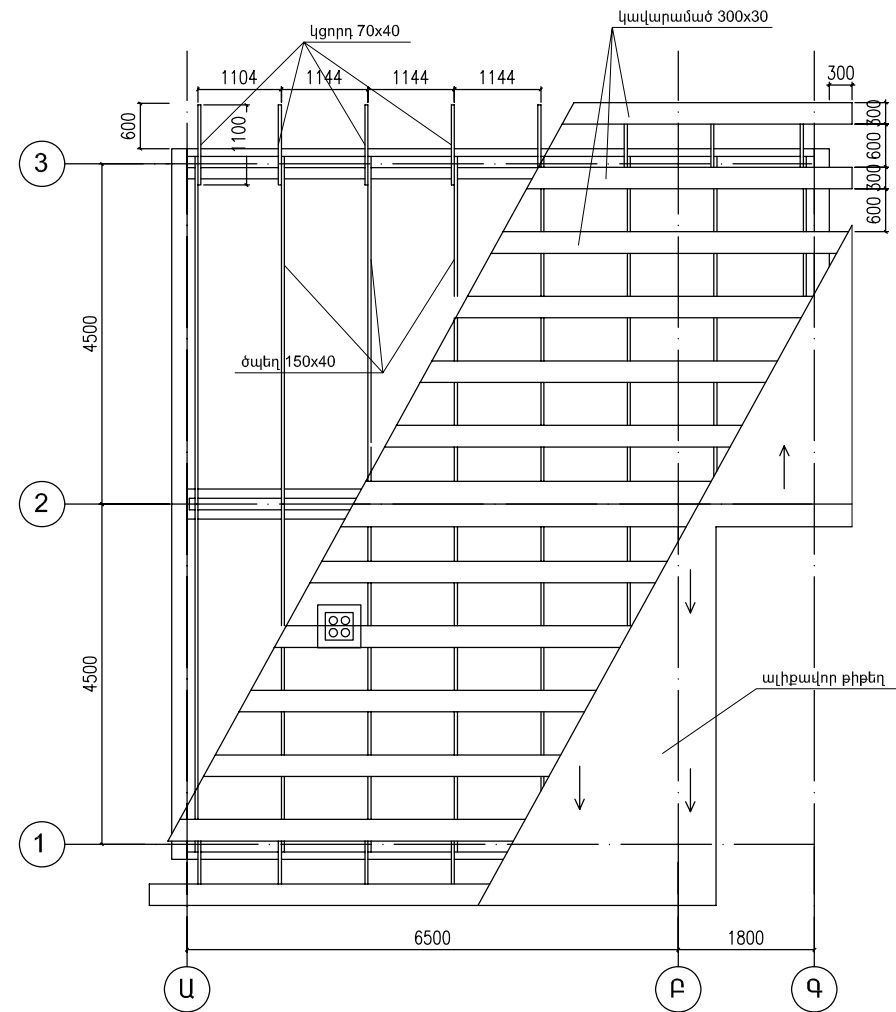
Կ. ՄԽԻԹԱՐՅԱՆ

ՆԱԽԱԳԻԾԸ ՄՇԱԿՎԱԾ Է ԳՈՐԾՈՂ ՆՈՐՄԵՐԻՆ ԵՎ ԿԱՆՈՆՆԵՐՐԻՆ ՀԱՄԱՊԱՏԱՍԽԱՆ

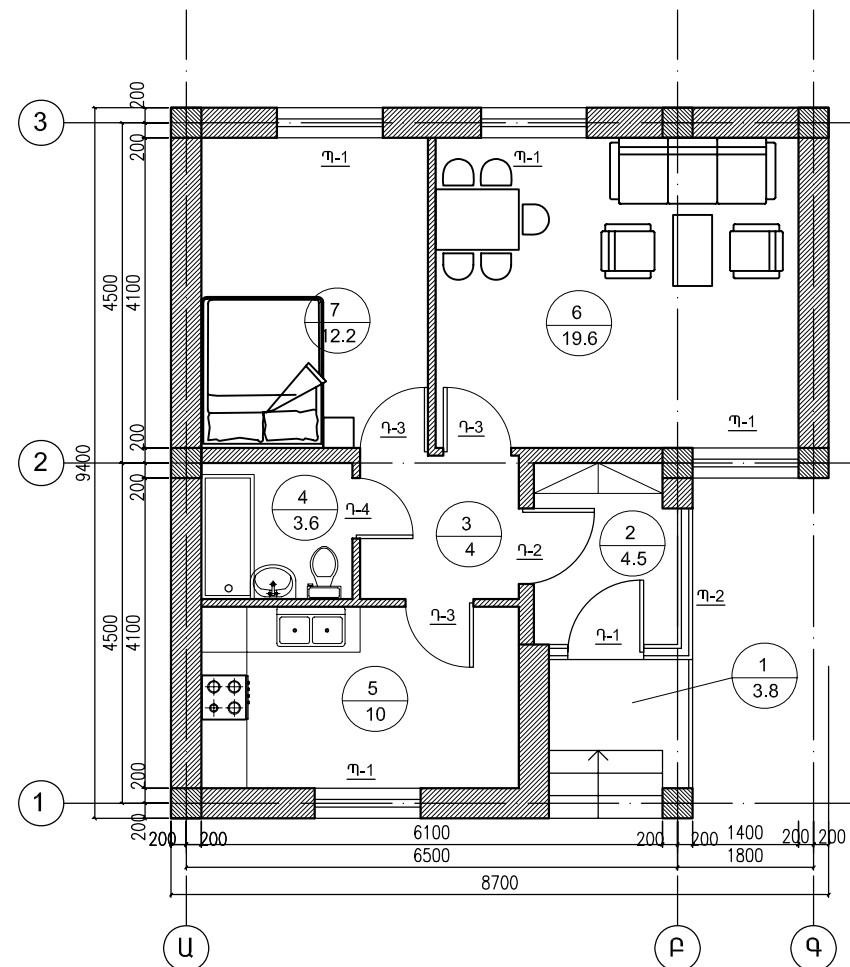
ՀԵՂԻՆԱԿ	Գ. ՈԱՇԻԴՅԱՆ	ՀՀ ԳՅՈՒՂԱԿԱՆ ԲՆԱԿԱԿԱՅՐԵՐՈՒՄ ԱՆՀԱՏԱԿԱՆ ԲՆԱԿԵԼԻ ՏԱՆ ՆԱԽԱԳԻԾ	N			ՃԼ
ՀԵՂԻՆԱԿ	Կ. ՄԽԻԹԱՐՅԱՆ		ՓՈՒԼ	ԹԵՐԹ	ԹԵՐԹԵՐ	
		ԲՆԱԿԵԼԻ ՏՈՒՆ Գ-2 ՃԱՐՏԱՐԱՊԵՏԱԿԱՆ ԼՈՒԾՈՒՄՆԵՐ	ԱՆ	ՃԼ1	5	
		ԸՆԴՀԱՆՈՒՐ ՏՎՅԱԼՆԵՐ	 «ԵՃՇՊՀ»			



ՅԱՏԱԿԱԳԻԾ 0.05 ՆԻՇՈՒՄ Մ1:100




ՏԱՆԻՔԻ ՅԱՏԱԿԱԳԻԾ Մ 1:100

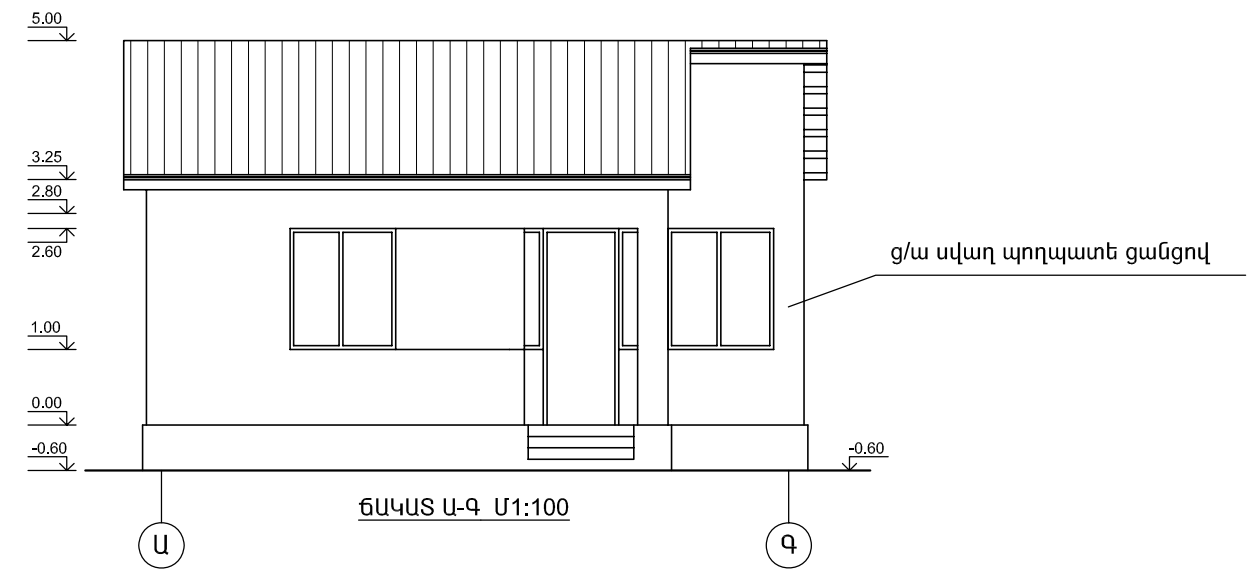
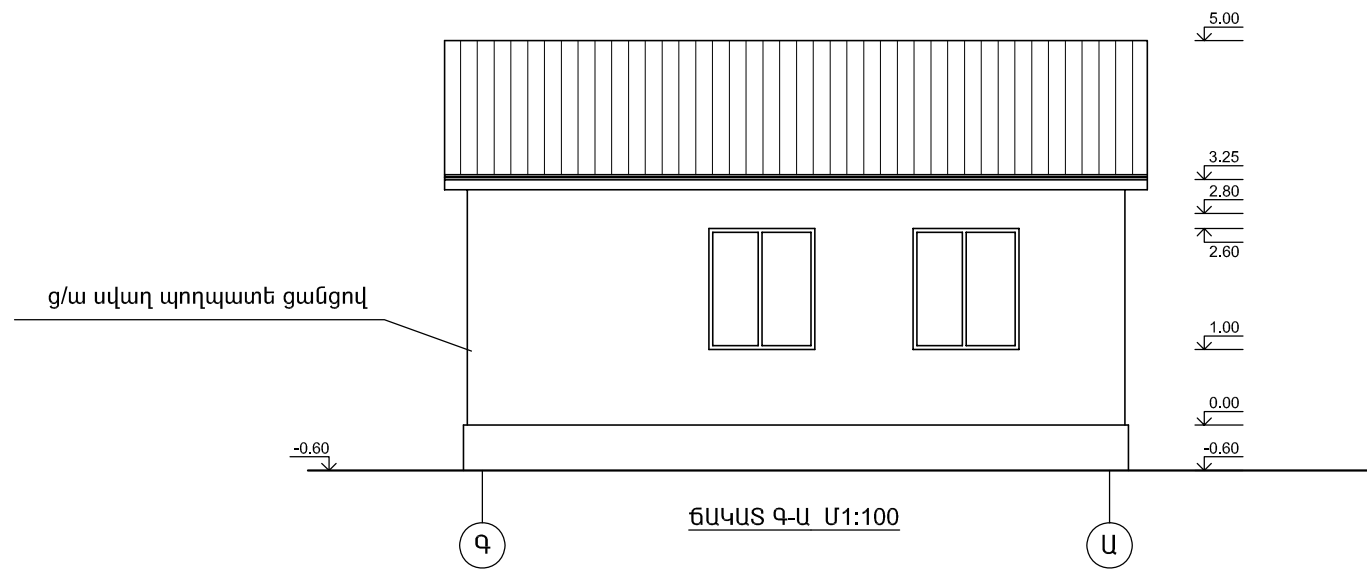
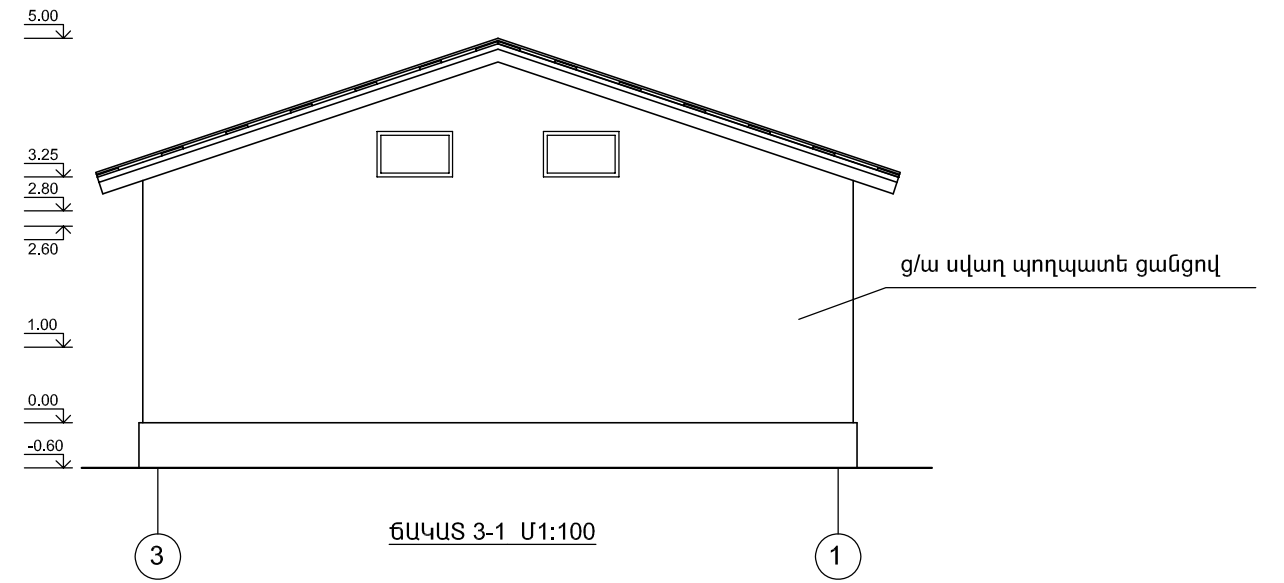
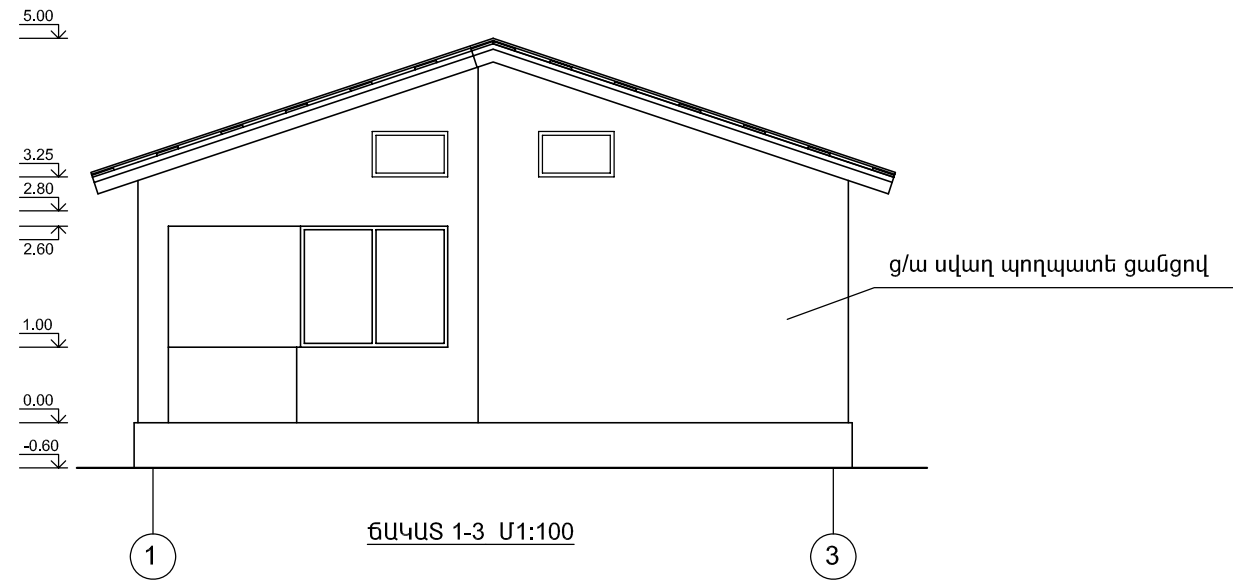


ԿԱՅԱԿՈՐՄԱՆ ՅԱՏԱԿԱԳԻԾ 0.05 ՆԻՇՈՒՄ Մ1:100

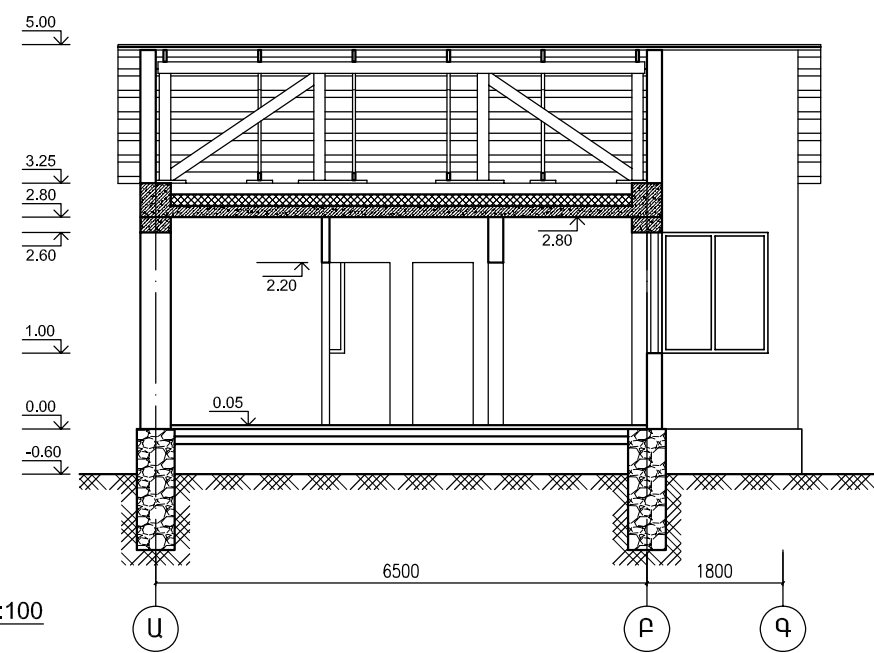
Ս Ե Ն Յ Ա Կ Ն Ե Ր Ի Ա Ն Վ Ա Ն Ո Ւ Մ Ը

N	ԱՆՎԱՆՈՒՄԸ	ՄԱԿԵՐԵՄԸ (Քառ.մ)
1	ՊԱՏՇԳԱՄԲ	3.8
2	ՆԱԽԱՄՈՒՏՔ	4.5
3	ՄԻՋԱՆՑՔ	4
4	ՍԱՆ. ՀԱՆԳՈՒՅՑ	3.6
5	ԽՈՂԱՆՈՑ	10
6	ԸՆԴՀ. ՍԵՆՅԱԿ	19.6
7	ՆՆՋԱՐԱՆ	12.2

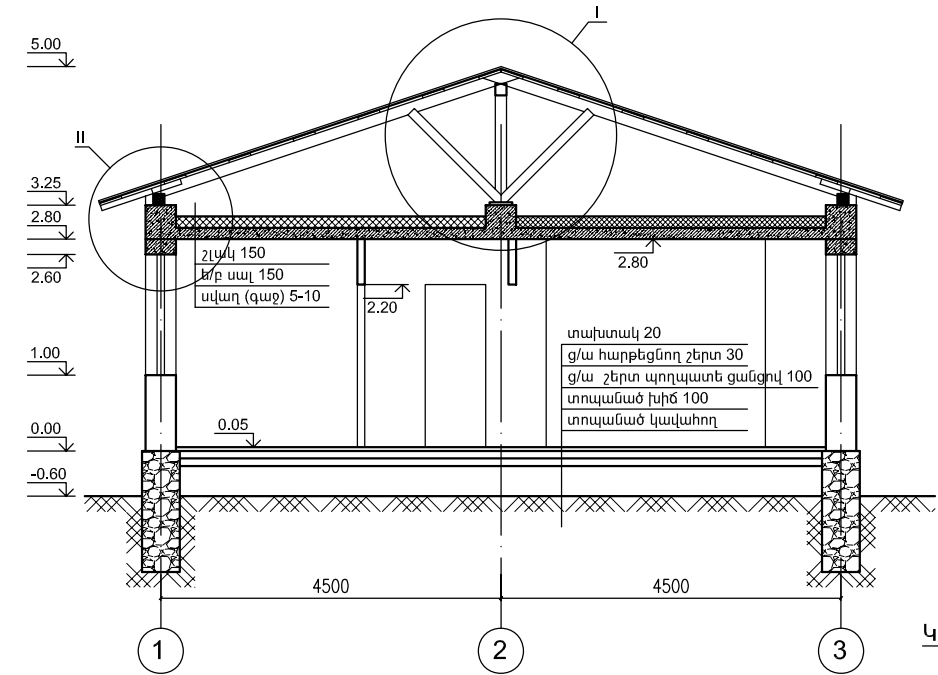
ՀԵՂԻՆԱԿ	Գ. ՈՍՇԻԳՅԱՆ	ՀՀ ԳՅՈՒՂԱԿԱՆ ԲՆԱԿԱԿԱՅՐԵՐՈՒՄ ԱՆՀԱՏԱԿԱՆ ԲՆԱԿԵԼԻ ՏԱՆ ՆԱԽԱԳԻԾ	N ԾԼ		
ՀԵՂԻՆԱԿ	Կ. ՄԽԻԹԱՐՅԱՆ		ՓՈՒԼ	ԹԵՐԹ	ԹԵՐԹԵՐ
		ԲՆԱԿԵԼԻ ՏՈՒՆ Գ-2 ՃԱՐՏԱՐԱՊԵՏԱԿԱՆ ԼՈՒԾՈՒՄՆԵՐ	ԱՆ	ՃԼ2	5
		ՀԱՏԱԿԱԳԻԾ 0.05 ՆԻՇՈՒՄ Մ1:100 ՏԱՆԻՔԻ ՅԱՏԱԿԱԳԻԾ Մ 1:100	 «ԵՃՇՊՀ»		



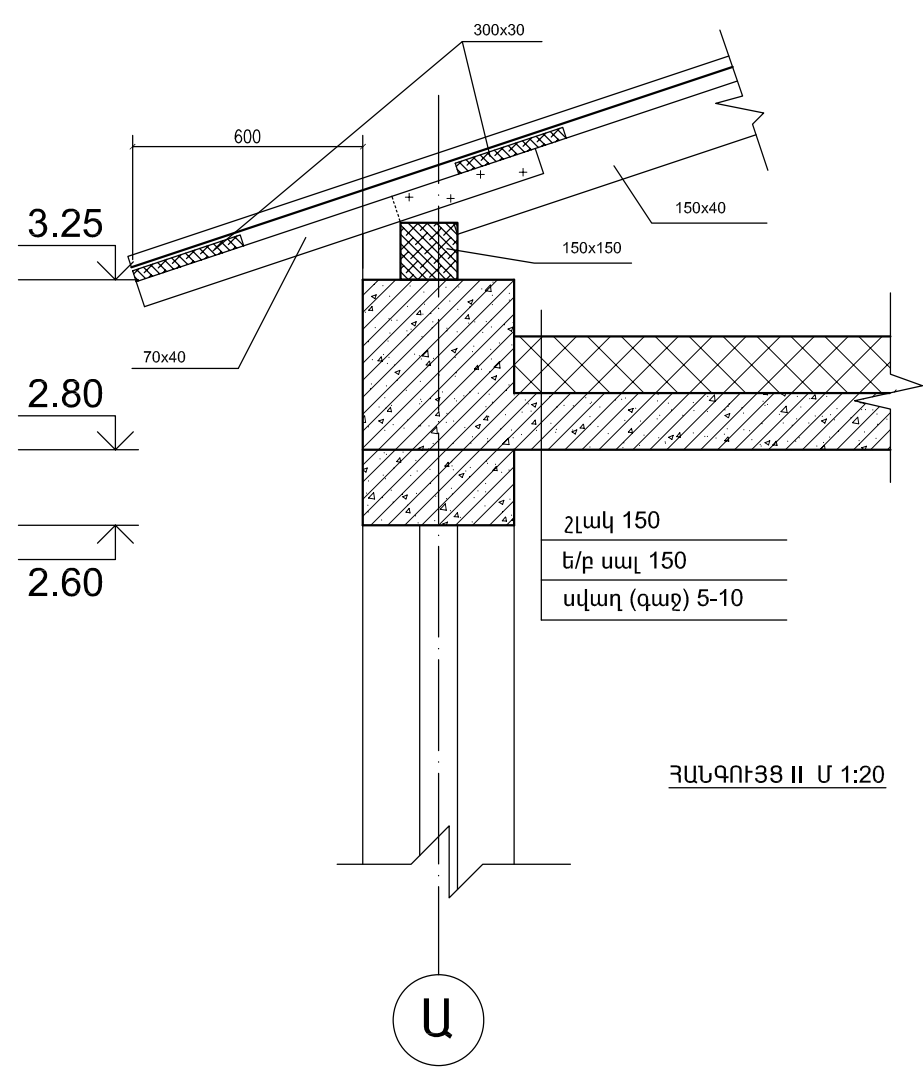
Հեղինակ	Գ. Ուշիցան	ՀՀ ԳՅՈՒՂԱԿԱՆ ԲՆԱԿԱԿԱՅՐԵՐՈՒՄ ԱՆՀԱՏԱԿԱՆ ԲՆԱԿԵԼԻ ՏԱՆ ՆԱԽԱԳԻԾ	N ԾԼ		
Հեղինակ	Կ. Մխիթարյան		ՓՈՒԼ	ԹԵՐԹ	ԹԵՐԹԵՐ
		ԲՆԱԿԵԼԻ ՏՈՒՆ Գ-2	ԱՆ	ՃԼ3	5
		ՃԱԿԱՏ 1-3 Մ1:100			
		ՃԱԿԱՏ Գ-Ա Մ1:100			
		ՃԱԿԱՏ 3-1 Մ1:100			
		ՃԱԿԱՏ Ա-Գ Մ1:100			



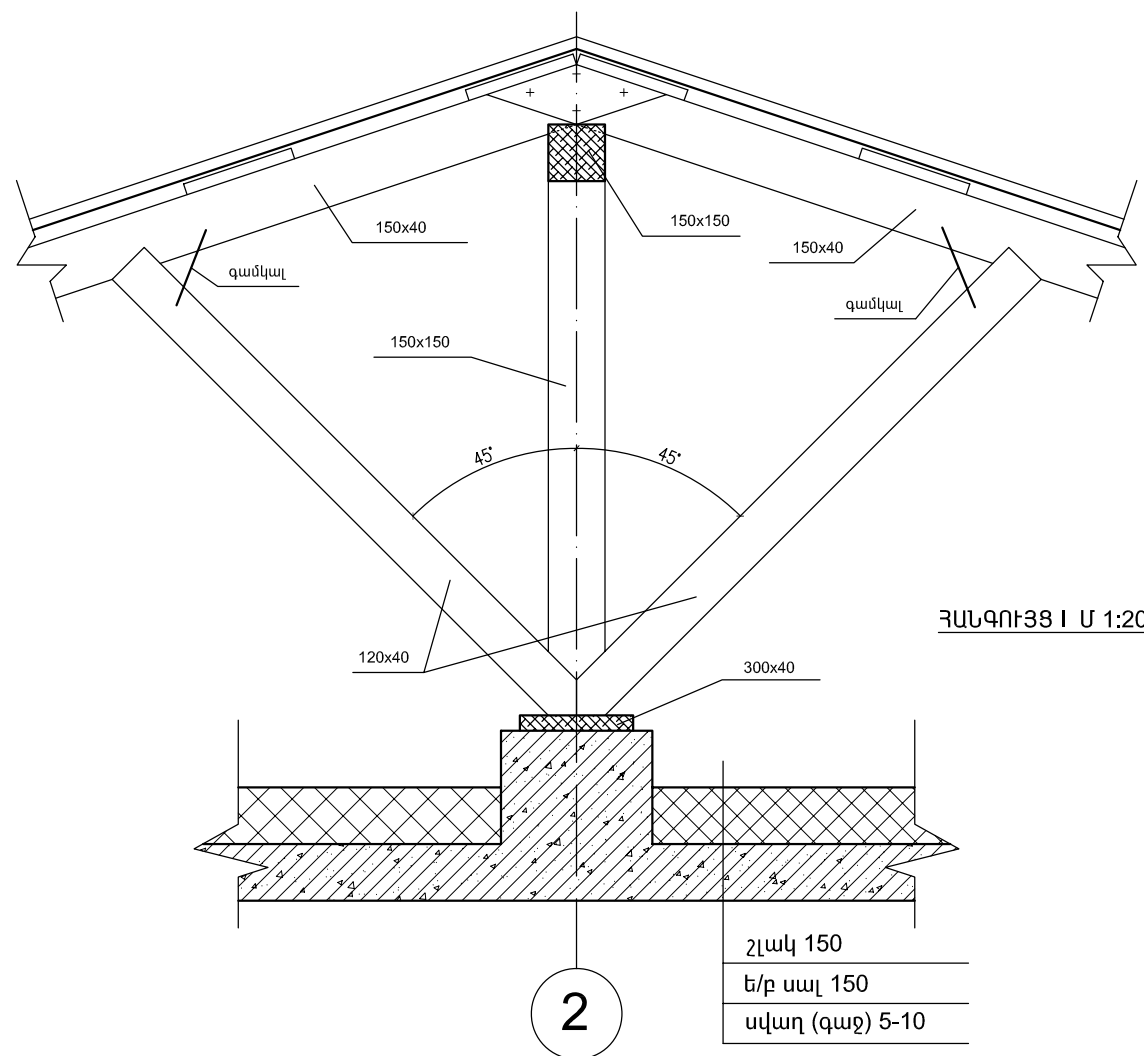
ԿՏՐՎԱԾՔ 2-2 Մ1:100




ԿՏՐՎԱԾՔ 1-1 Մ1:100



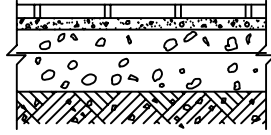
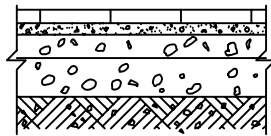
ՀԱՆԳՈՒՅՑ II Մ 1:20



ՀԱՆԳՈՒՅՑ I Մ 1:20

Հեղինակ	Գ. Ուշիցյան	ՀՀ ՁՅՈՂԱԿԱՆ ԲՆԱԿԱԿԱՅՐԵՐՈՒՄ ԱՆՀԱՏԱԿԱՆ ԲՆԱԿԵԼԻ ՏԱՆ ՆԱԽԱԳԻԾ	N		ՃԼ
Հեղինակ	Կ. Մխիթարյան		ՓՈՒԼ	ԹԵՐԹ	ԹԵՐԹԵՐ
		ԲՆԱԿԵԼԻ ՏՈՒՆ Գ-2 ՃԱՐՏԱՐԱՊԵՏԱԿԱՆ ԼՈՒԾՈՒՄՆԵՐ	ԱՆ	ՃԼ4	5
		ԿՏՐՎԱԾՔ 1-1 Մ1:100 ԿՏՐՎԱԾՔ 2-2 Մ1:100	ՀԱՆԳՈՒՅՑ I Մ 1:20 ՀԱՆԳՈՒՅՑ II Մ 1:20	 «ԵՃՊԴ»	

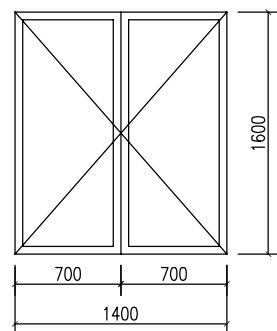
ՀԱՏԱԿՆԵՐԻ ԿՈՆՍՏՐՈՒԿՑԻԱՆԵՐ

ՍԵՆՅԱԿՆԵՐԻ ԱՆՎԱՆՈՒՄԸ	ՄԱԿԵՐԵՍ ՔԱՌ.Մ	ՀԱՏԱԿՆԵՐԻ ԿՈՆՍՏՐՈՒԿՑԻԱՆԵՐԸ	ՀԱՏԱԿՆԵՐԻ ՏԱՐԻԵՐԸ, ՄՄ
1; 2; 3; 4; 5	25.7		խեցեցալ սոսինձով 15 գ/ա հարթեցնող շերտ 30 գ/ա շերտ պողպատե ցանցով 100 տոպանած խիճ 100 տոպանած կավահող
6; 7	7.6		մանրատախտակ սոսինձով 20 գ/ա հարթեցնող շերտ 30 գ/ա շերտ պողպատե ցանցով 100 տոպանած խիճ 100 տոպանած կավահող

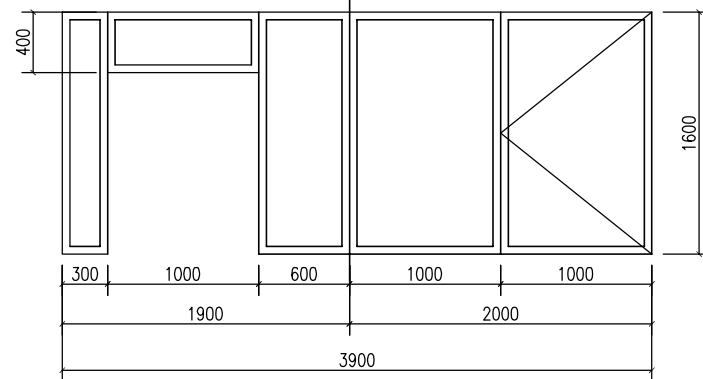
ԴԻՐՔ	ՆՇԱՆԱԿՈՒՄԸ	ԱՆՎԱՆՈՒՄԸ	ՔԱՆԱԿԸ
Դ - 1	ԴՈՒՌ	ԱՐՏԱՔԻՆ 2200x1000	1
Դ - 2	ԴՈՒՌ	ՆԵՐՔԻՆ 2200x1000	1
Դ - 3	ԴՈՒՌ	ՆԵՐՔԻՆ 2200x900	3
Դ - 4	ԴՈՒՌ	ՆԵՐՔԻՆ 2200x800	1
Պ - 1	ՊԱՏՈՒՅԱՆ	ԶՈՒԳՏԱԿ 1400x1600	4
Պ - 2	ՊԱՏՈՒՅԱՆ	ԶՈՒԳՏԱԿ 3900x1600	1

ՊԱՏՈՒՅԱՆՆԵՐ

Պ-1 ԶՈՒԳՏԱԿ 4 ՀԱՏ

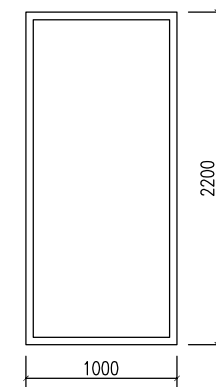


Պ-2 ԶՈՒԳՏԱԿ 1 ՀԱՏ

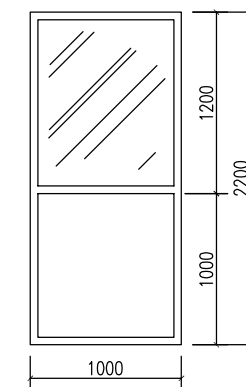


ԴՈՒՆԵՐ

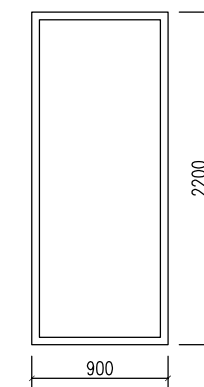
Դ-1 ԱՐՏԱՔԻՆ ԴՈՒՌ 1 ՀԱՏ



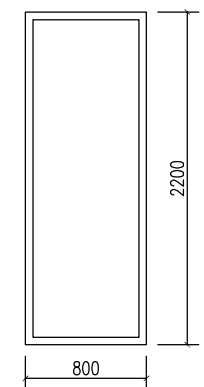
Դ-2 ՆԵՐՔԻՆ ԴՈՒՌ 1 ՀԱՏ




Դ-3 ՆԵՐՔԻՆ ԴՈՒՌ 3 ՀԱՏ



Դ-4 ՆԵՐՔԻՆ ԴՈՒՌ 1 ՀԱՏ



Հեղինակ	Գ. Ուշիցան	ՀՀ ԳՅՈՒՂԱԿԱՆ ԲՆԱԿԱԿԱՅՐԵՐՈՒՄ ԱՆՀԱՏԱԿԱՆ ԲՆԱԿԵԼԻ ՏԱՆ ՆԱԽԱԳԻԾ	N 6Լ		
Հեղինակ	Կ. Մխիթարյան		ՓՈՒԼ	ԹԵՐԹ	ԹԵՐԹԵՐ
		ԲՆԱԿԵԼԻ ՏՈՒՆ Գ-2 ՃԱՐՏԱՐԱՊԵՏԱԿԱՆ ԼՈՒԾՈՒՄՆԵՐ	ԱՆ	ՃԼ5	5
		ՀԱՏԱԿՆԵՐ, ԴՈՒՆԵՐ, ՊԱՏՈՒՅԱՆՆԵՐ	 «ԵՃՇՊՀ»		

**ԲՆԱԿԵԼԻ ՏՈՒՆ Գ-2
ԿՈՆՍՏՐՈՒԿՏՈՐԱԿԱՆ ՄԱՍ**

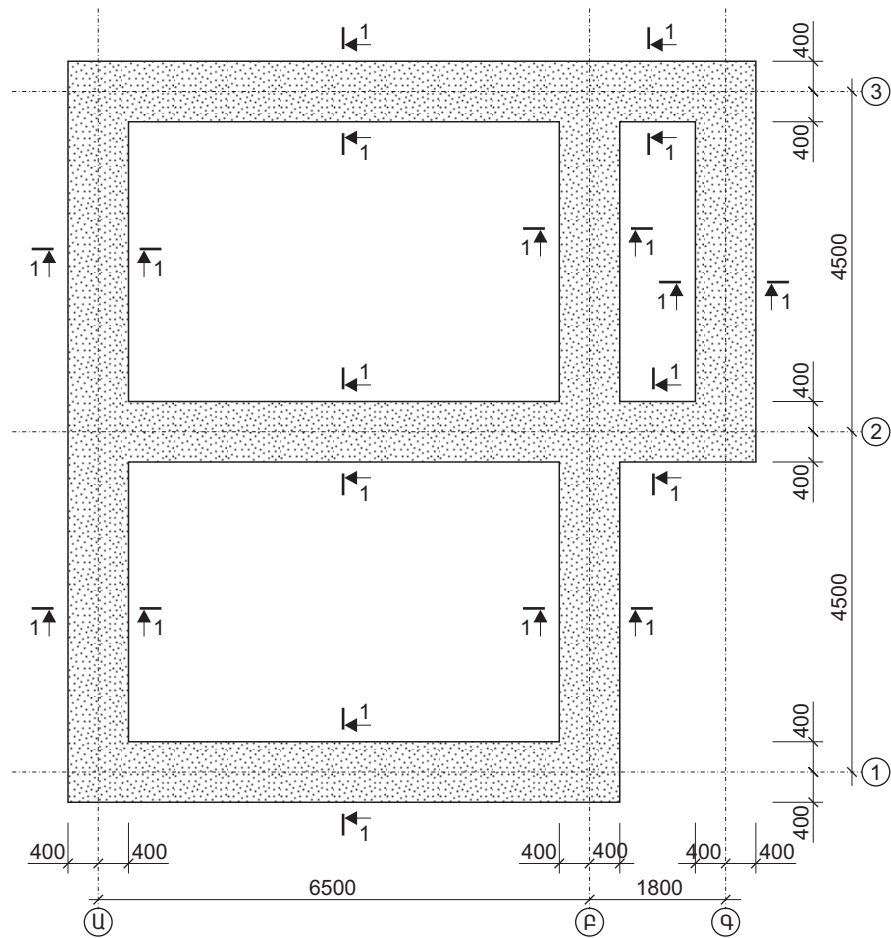
Գծագրերի ցանկ

h/h	Անվանումը	Թերթ
1	Գծագրերի ցանկ	ԵԿ-1
2	Բետոնե նախապատրաստական շերտի հատակագիծ: Հիմքի հատակագիծ և ամրանավորում: Կտրվածքներ: Հանգույցներ:	ԵԿ-2
3	Շրջանակների հատակագիծ: Շրջանակներ Շ-1, Շ-2, Շ-3:	ԵԿ-3
4	Շրջանակներ Շ-4, Շ-5: Կտրվածքներ: Ծածկի ամրանավորում:	ԵԿ-4
5	Հանգույցներ:	ԵԿ-5
6	Բարավորներ Բ-1, Բ-2, Բ-3: Սյուների և քարե շարվածքի կապակցման հանգույցներ:	ԵԿ-6
7	Միջնորմների իրականացում: Միջնորմների կապակցման հանգույցներ սյան, պատի և ծածկի հետ: Ամրանի ծախսի ամփոփագիր:	ԵԿ-7

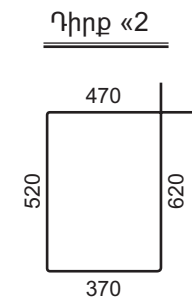
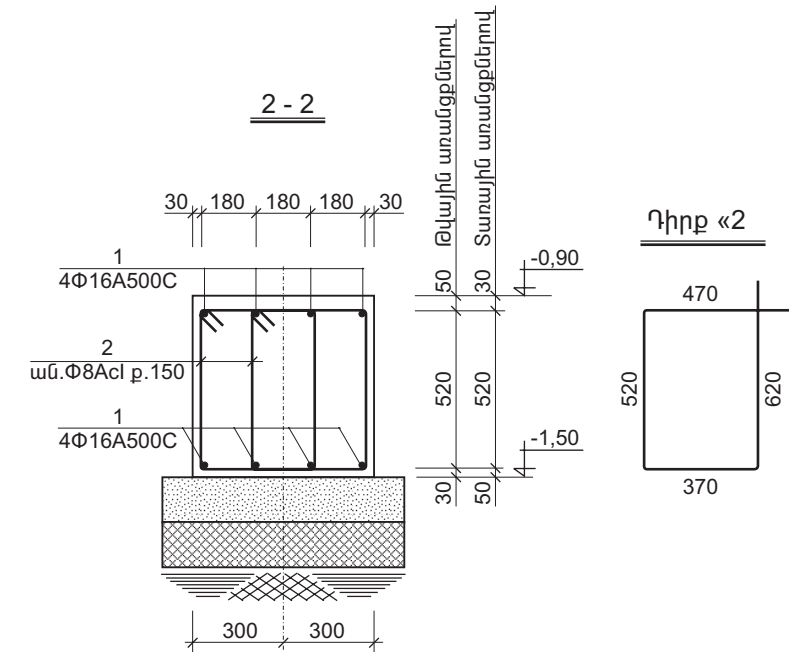
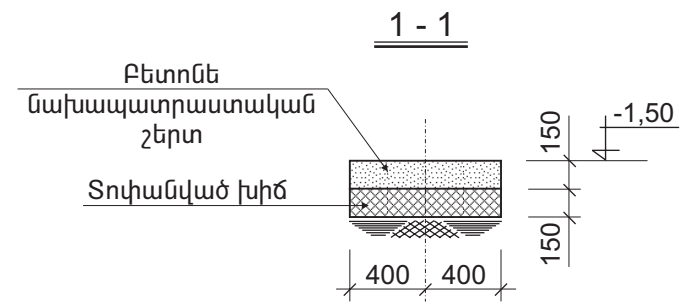
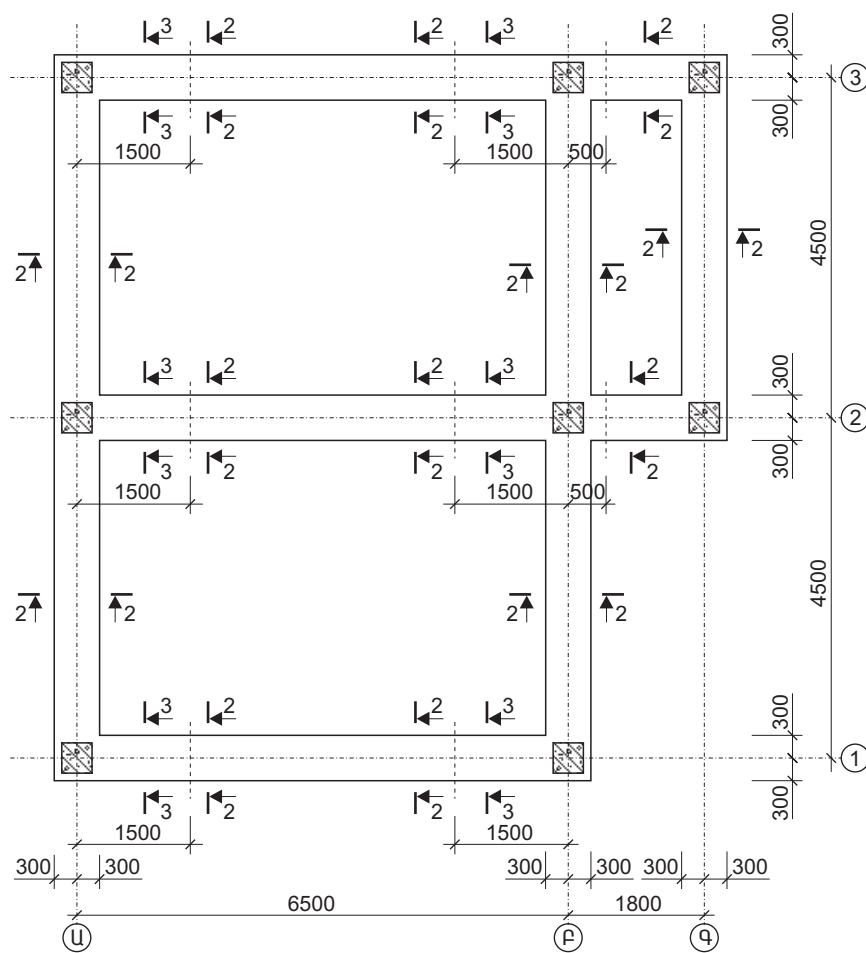
Բացատրագիր
Բնակելի տունը հատակագծում ունի ուղղանկյուն տեսք:
Մենատան կոստրուկտիվ սխեման իրենից ներկայացնում է
միաձույլ կարկաս: Սյուների հատույթը 400x400մմ. չափեր:
Հեծանները՝ 400x450(հ)մմ. չափեր:
Հիմքերը ժապավենային են միաձույլ երկաթբետոնից, հատույթը
600x600(հ)մմ.:
Ծածկերը միաձույլ երկաթբետոնից են և ունեն 150 մմ. հաստություն:

ՀԱՅԱՍՏԱՆԻ ՀԱՆՐԱՊԵՏՈՒԹՅԱՆ ՀԱՄԱՅՆՔՆԵՐՈՒՄ (ԲՆԱԿԱՎԱՅՐԵՐՈՒՄ) ԱՆՀԱՏԱԿԱՆ ԲՆԱԿԵԼԻ ՏՆԵՐԻ ԲԱԶՄԱԿԻ ՕԳՏԱԳՈՐԾՄԱՆ ՆԱԽԱԳԻԾ						
ՆԳՑ	Ս. Բարսեղյան		ԲՆԱԿԵԼԻ ՏՈՒՆ Գ-2 ԿՈՆՍՏՐՈՒԿՏՈՐԱԿԱՆ ՄԱՍ	Փուլ	Թերթ	Թերթեր
Կոնստրուկտոր	Ա. Հովսեփյան			ԱՆ	ԵԿ-1	7
			Գծագրերի ցանկ	ԵՐՃՇՊՀ		

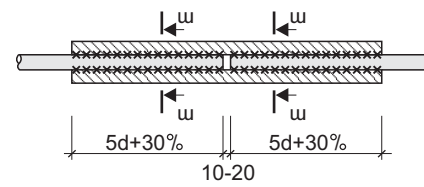
Բետոնե նախապատրաստական շերտի հատակագիծ



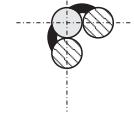
Հիմքի հատակագիծ և ամրանավորում



Ամրանների կապակցման հանգույց



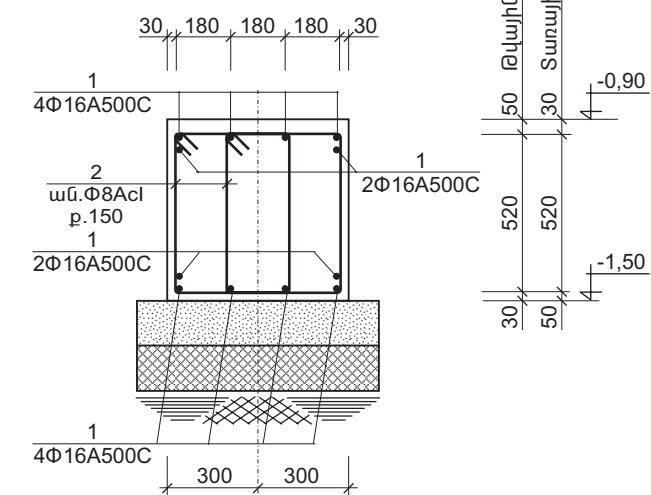
Անկյունային ամրանների համար



Միջին ամրանների համար



3 - 3



ՈՒՇԱԴՐՈՒԹՅՈՒՆ

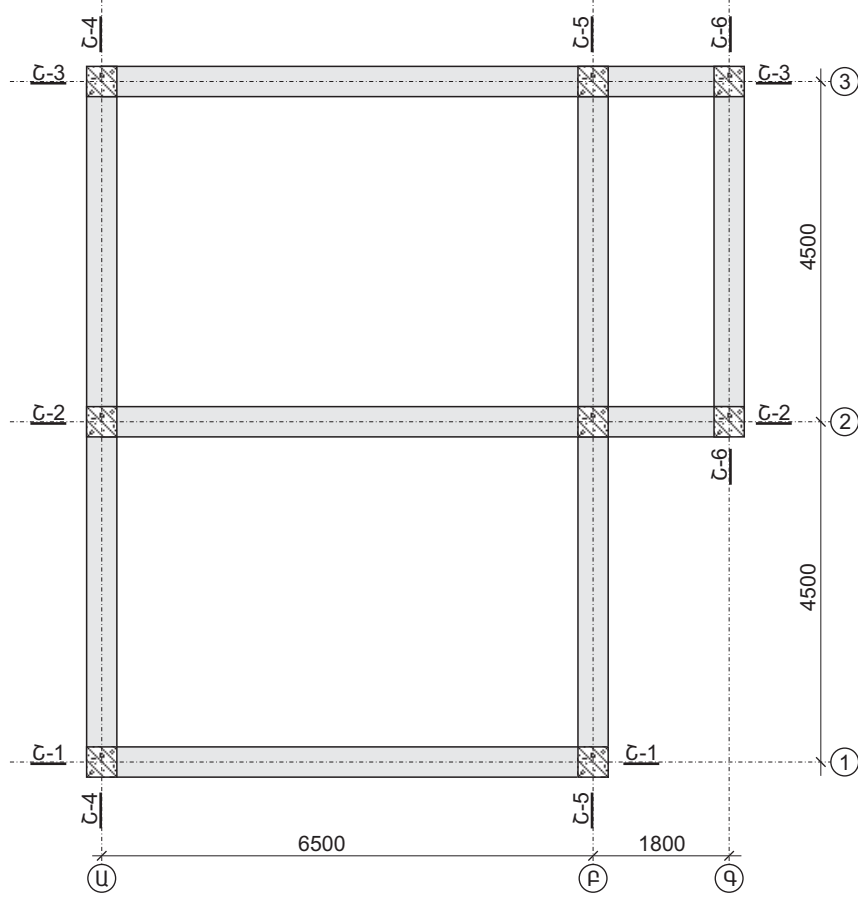
Հիմքի համար որպես հիմնատակ ընդունվել են ոչ աղակալված, չուռչող և ոչ նստվածքային գրունտներ: Գրունտային ջրերը բացակայում են: Գրունտների պայմանական հաշվարկային $R_0 = 2,0$ կգ/սմ²:
Գոտիավորման մակարդակը վերցված է 3-րդ սեյսմիկ գոտում:
Գրունտների ընդունվել են երկրորդ կատեգորիայի:
Տրված նախագիծը տեղակապել կառուցապատվող տարածքին, անրաժեշտության դեպքում կատարել հիմնատակի ինժեներաերկրաբանական հետազննություն և հիմքերի վերահաշվարկ:

ԾԱՆՈԹՈՒԹՅՈՒՆՆԵՐ

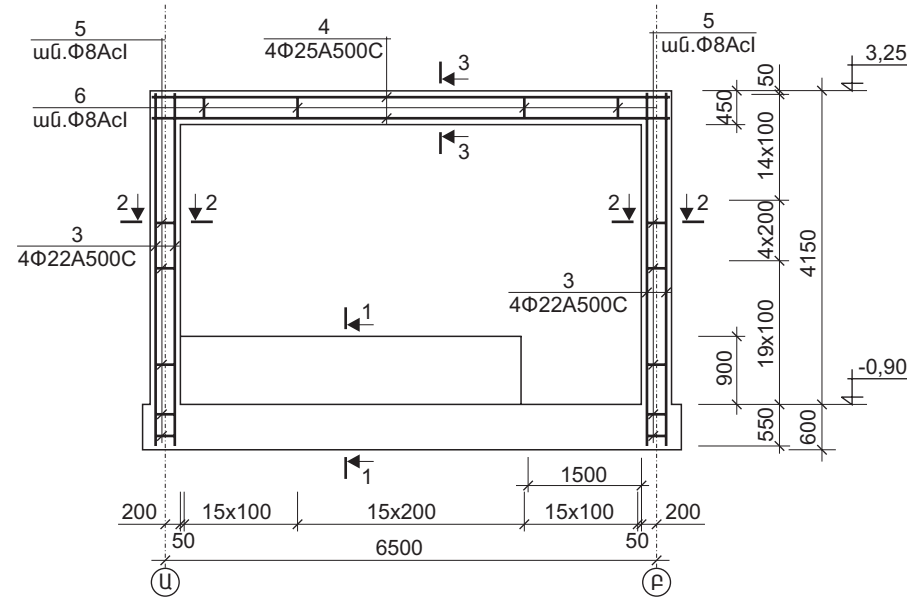
1. Նախապատրաստական շերտի բետոնը B7,5 դասի
2. Հիմնատակի միջը ճշտել փոսորակի քանդումից հետո երկրաբանի հսկողությամբ:
Անրաժեշտության դեպքում իրականացնել արագուցիչ միջոցառումներ:
3. Հիմքերի կոնստրուկցիաների բետոնի դասը B20 /քվարցային ավազի և բազալտե խճի վրա/.
4. Հեծաններում ամրանների կցվանքը իրականացնել հետևյալ կարգով
ա/ հեծանի վերևի աշխատանքային ամրանների կցվանքը կազմակերպել առանց կից թռիչքի 1/4-ից մինչև թռիչքի 1/3 ընկած հատվածում,
բ/ հեծանի ներքևի աշխատանքային ամրանների կցվանքը կազմակերպել թռիչքի կենտրոնական հատվածում:
5. Մինչև հողի մակերևույթ թուր կոնստրուկցիաները ջրամեկուսացնել երկշերտ իզոլացիայով:

		ՀԱՅԱՍՏԱՆԻ ՀԱՆՐԱՊԵՏՈՒԹՅԱՆ ՀԱՄԱՅՆՔՆԵՐՈՒՄ (ԲՆԱԿԱՎԱՅՐԵՐՈՒՄ) ԱՆՀԱՏԱԿԱՆ ԲՆԱԿԵԼԻ ՏՆԵՐԻ ԲԱԶՄԱԿԻ ՕԳՏԱԳՈՐԾՄԱՆ ՆԱԽԱԳԻԾ			
ՆԳՃ	Ս. Բարսեղյան	ԲՆԱԿԵԼԻ ՏՈՒՆ Գ-2 ԿՈՆՍՏՐՈՒԿՏՈՐԱԿԱՆ ՄԱՍ	Փուլ	Թերթ	Թերթեր
Կոնստրուկտոր	Ա. Հովսեփյան		ԱՆ	ԵԿ-2	7
		Բետոնե նախապատրաստական շերտի հատակագիծ: Հիմքի հատակագիծ և ամրանավորում: Կտրվածքներ, հանգույցներ:	ԵՐԵՎԱՆ		

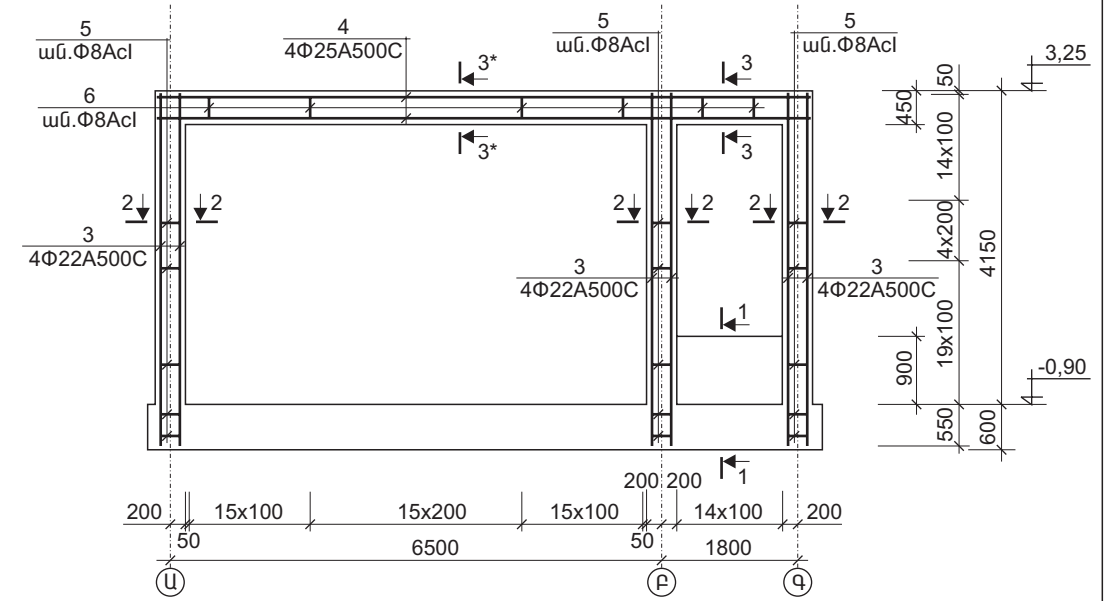
Շրջանակների հատակագիծ



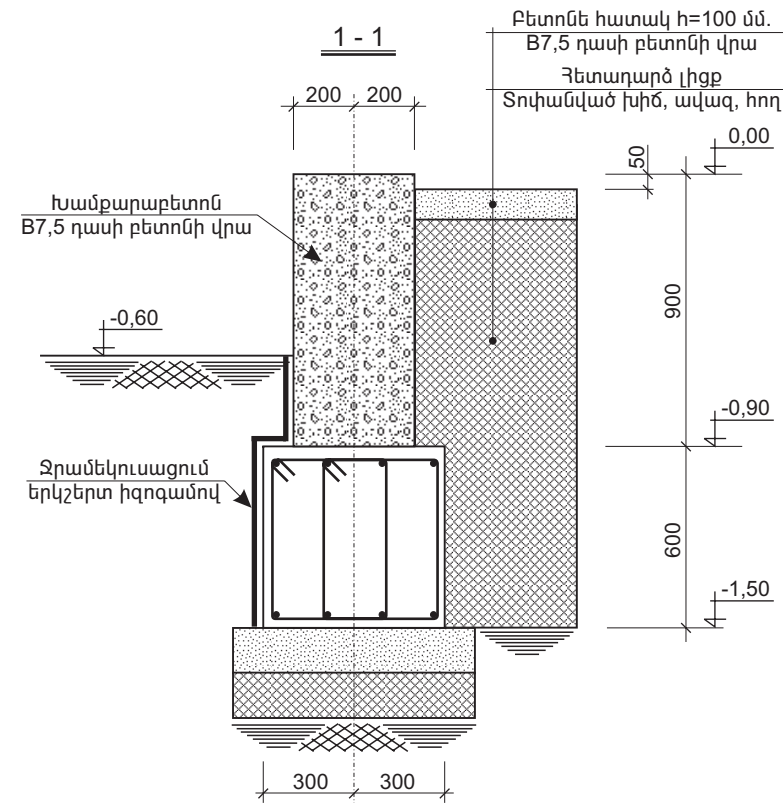
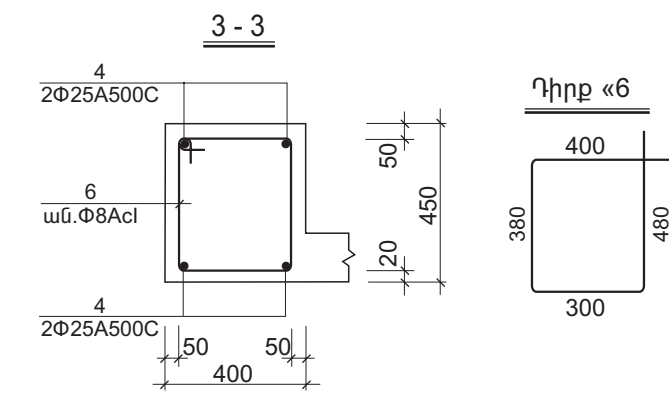
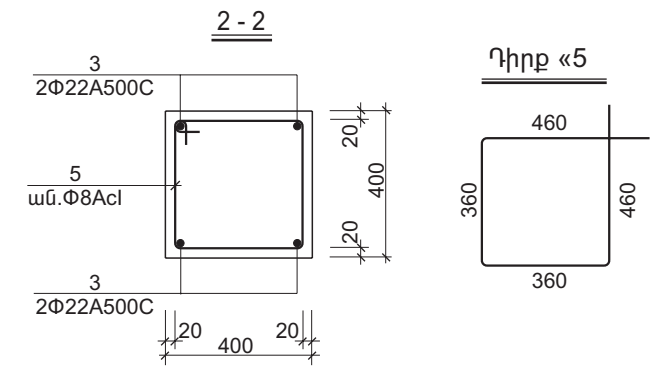
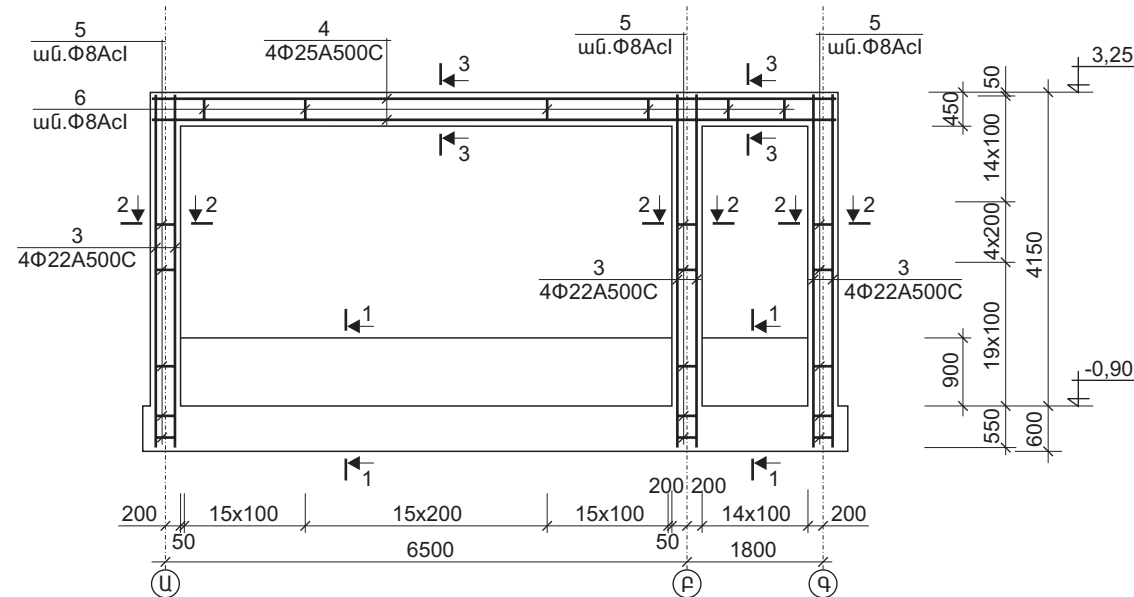
Շրջանակ Շ-1



Շրջանակ Շ-2



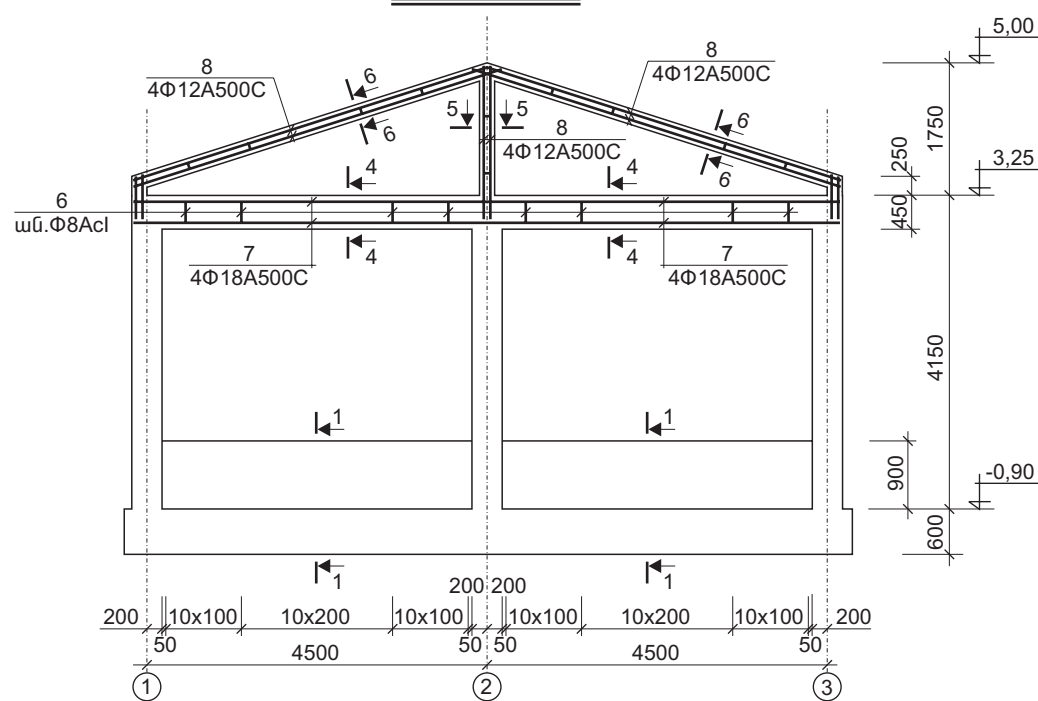
Շրջանակ Շ-3



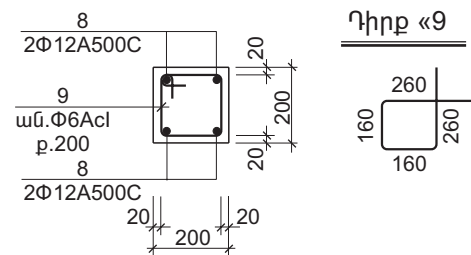
Ծանոթություն
Տվյալ բերթը նայիր ԵԿ-5 բերթի հետ համատեղ:

		ՀԱՅԱՍՏԱՆԻ ՀԱՆՐԱՊԵՏՈՒԹՅԱՆ ՀԱՄԱՅՆՔՆԵՐՈՒՄ (ԲՆԱԿԱՎԱՅՐԵՐՈՒՄ) ԱՆՀԱՏԱԿԱՆ ԲՆԱԿԵԼԻ ՏՆԵՐԻ ԲԱԶՄԱԿԻ ՕԳՏԱԳՈՐԾՄԱՆ ՆԱԽԱԳԾ			
ՆԳՃ	Ս. Բարսեղյան	ԲՆԱԿԵԼԻ ՏՈՒՆ Գ-2 ԿՈՆՍՏՐՈՒԿՏՐԱԿԱՆ ՄԱՍ	Փուլ	Թերթ	Թերթեր
Կոնստրուկտոր	Ա. Գրիգորյան		ԱՆ	ԵԿ-3	7
		Շրջանակների հատակագիծ: Շրջանակներ Շ-1, Շ-2, Շ-3:	ԵՐԵՎԱՆ		

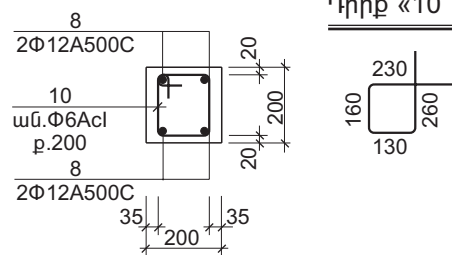
Շրջանակ Շ-4



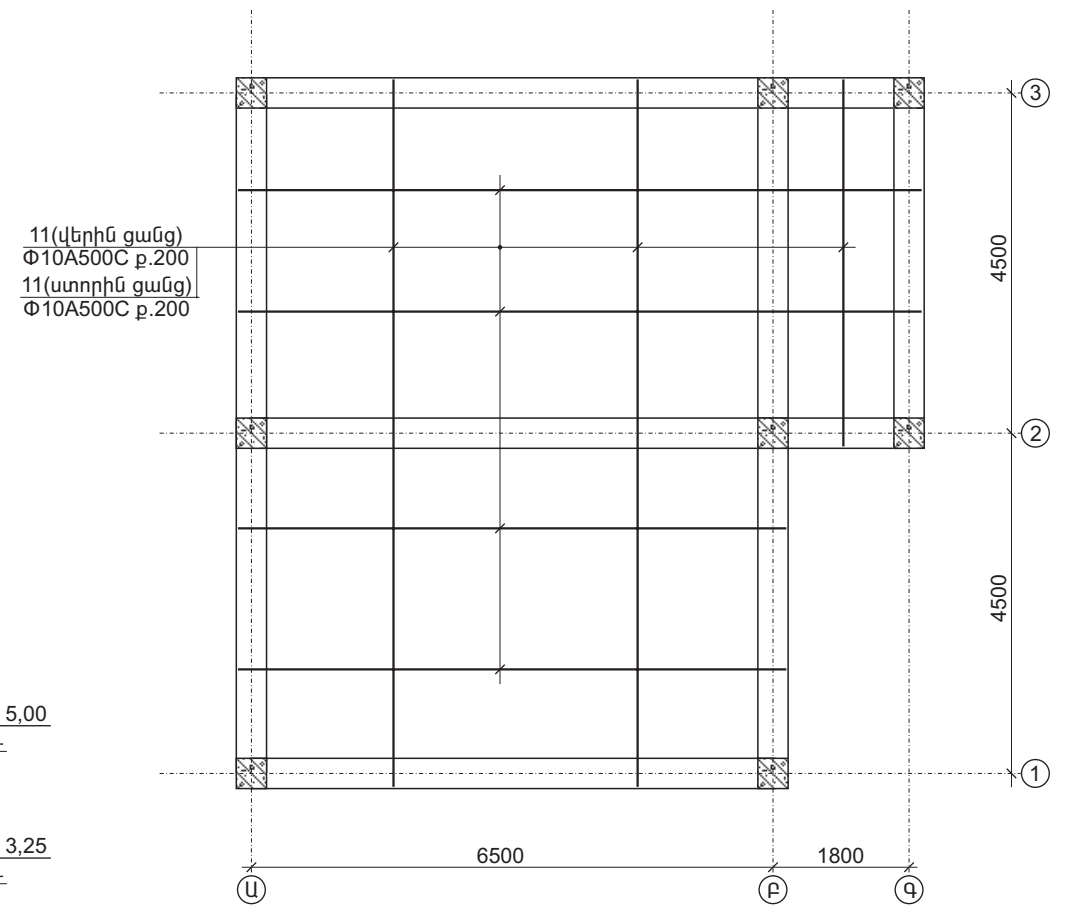
5 - 5



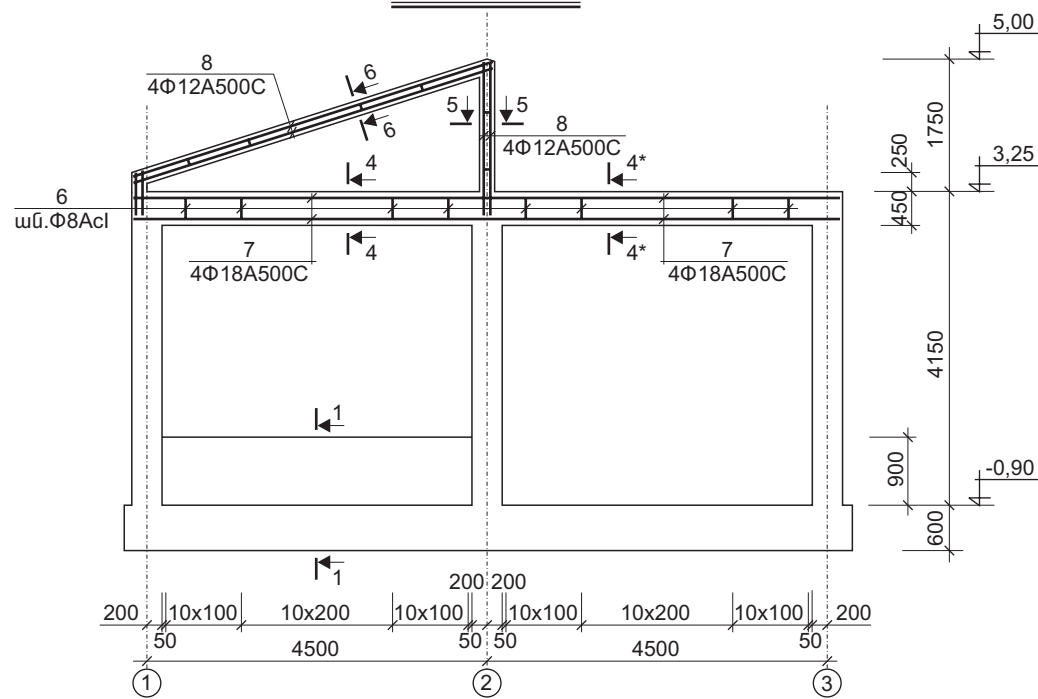
6 - 6



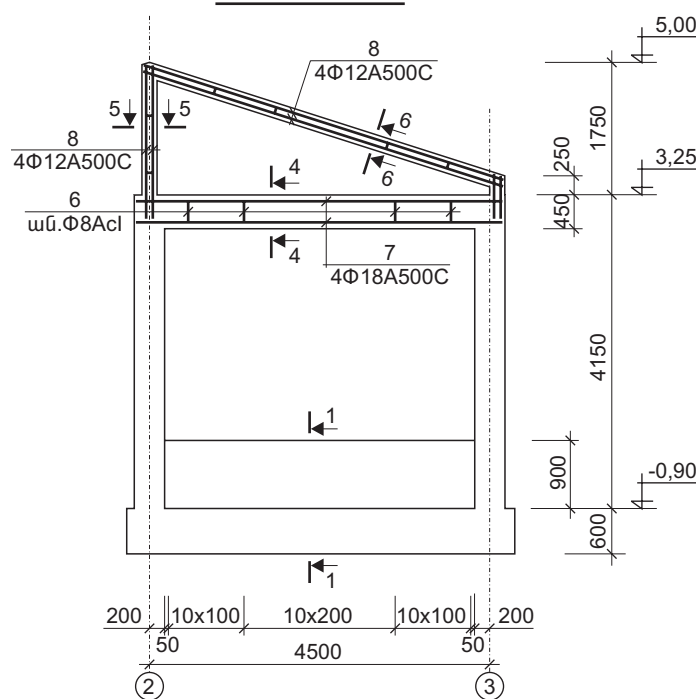
Ծածկի ամրանավորում



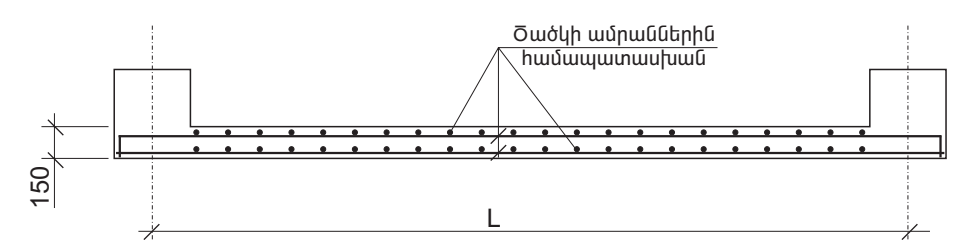
Շրջանակ Շ-5



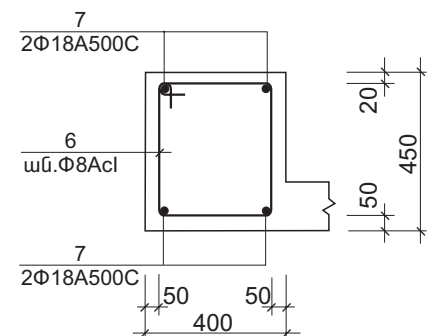
Շրջանակ Շ-6



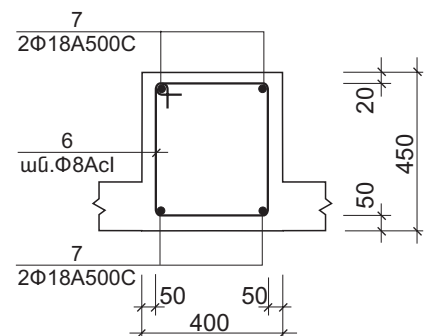
Ծածկի տիպարային կտրվածք



4 - 4



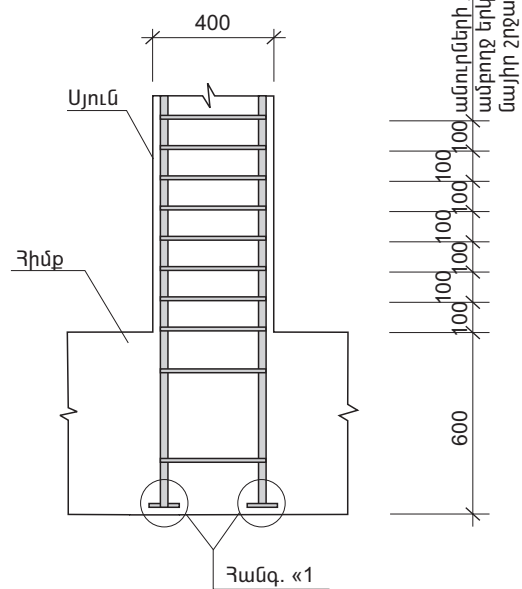
4* - 4*



Ծանոթություն
Տվյալ թերթը նայիր ԵԿ-5 թերթի հետ համատեղ:

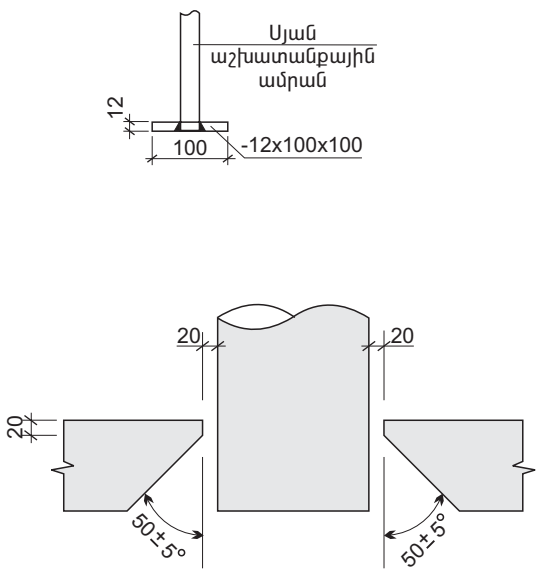
ՀԱՅԱՍՏԱՆԻ ՀԱՆՐԱՊԵՏՈՒԹՅԱՆ ՀԱՄԱՅՆՔՆԵՐՈՒՄ (ԲՆԱԿԱՎԱՅՐԵՐՈՒՄ) ԱՆՀԱՏԱԿԱՆ ԲՆԱԿԵԼԻ ՏՆԵՐԻ ԲԱԶՄԱԿԻ ՕԳՏԱԳՈՐԾՄԱՆ ՆԱԽԱԳԻԾ					
ՆԳՃ	Ս. Բարսեղյան	ԲՆԱԿԵԼԻ ՏՈՒՆ Գ-2 ԿՈՆՍՏՐՈՒԿՏՈՐԱԿԱՆ ՄԱՍ	Փուլ	Թերթ	Թերթեր
Կոնստրուկտոր	Ա. Գրիգորյան		ԱՆ	ԵԿ-4	7
Շրջանակներ Շ-4, Շ-5: Կտրվածքներ: Ծածկի ամրանավորում:			ԵՐԵՎԱՆ		

ՄՅԱՆ ԵՐԿԱՅՆԱԿԱՆ ԱՄՐԱՆՆԵՐԻ ԽԱՐԻՍԽՄԱՆ ՀԱՆԳՈՒՅՑ

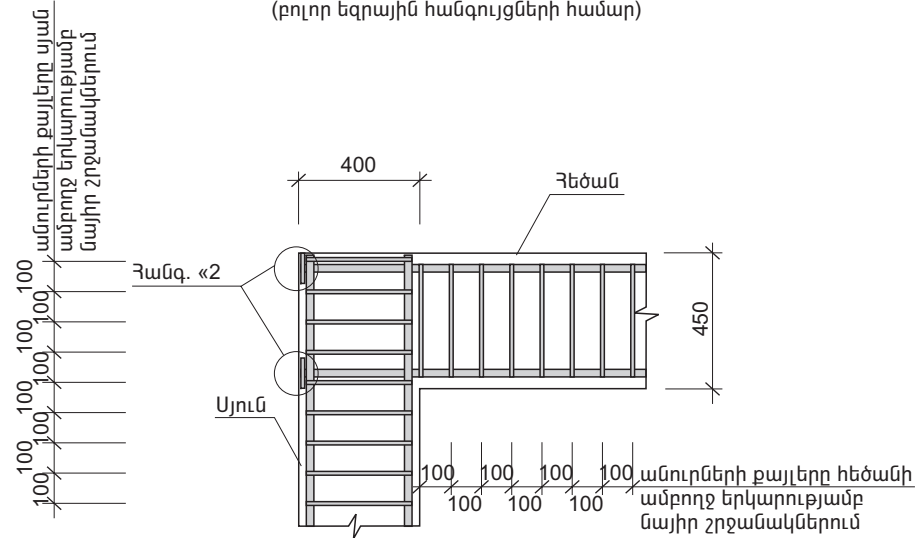


ամուրների քայլերը սյան ամբողջ երկարությամբ նայիր շրջանակներում

Հանգ. «1»



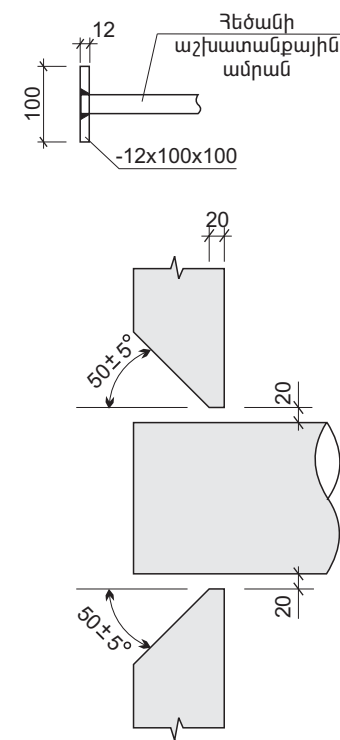
ՄՅԱՆ ԵՎ ՀԵԾԱՆԻ ԿԱՊԱԿՑՄԱՆ ՀԱՆԳՈՒՅՑ
(բոլոր եզրային հանգույցների համար)



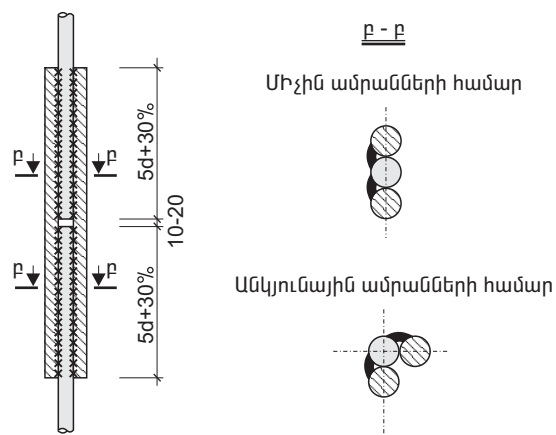
ամուրների քայլերը սյան ամբողջ երկարությամբ նայիր շրջանակներում

ամուրների քայլերը հեծանի ամբողջ երկարությամբ նայիր շրջանակներում

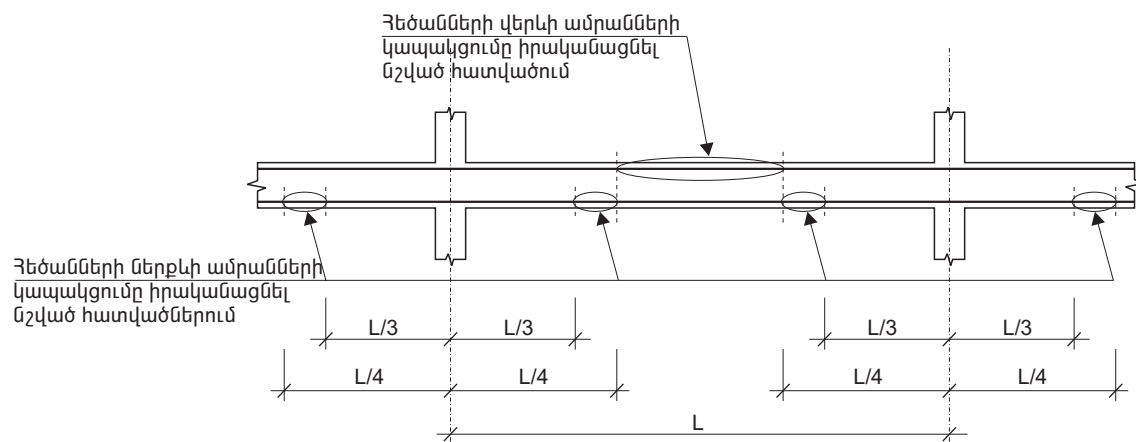
Հանգ. «2»



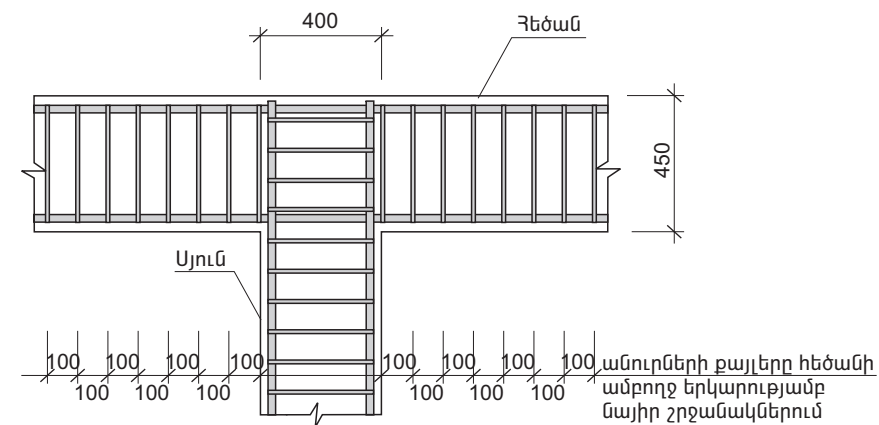
Ամրանների կապակցման հանգույց Սյունների համար



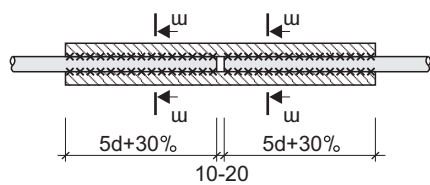
ՀԵԾԱՆՆԵՐԻ ԱՇԽԱՏԱՆՔԱՅԻՆ ԱՄՐԱՆՆԵՐԻ ԿԱՊԱԿՑՄԱՆ ՍԽԵՄԱ



ՄՅԱՆ ԵՎ ՀԵԾԱՆԻ ԿԱՊԱԿՑՄԱՆ ՀԱՆԳՈՒՅՑ
(բոլոր միջանկյալ հանգույցների համար)

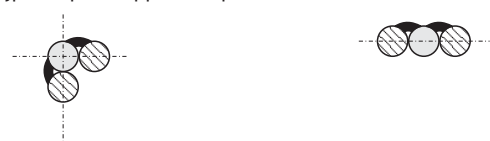


Ամրանների կապակցման հանգույց Հեծանների համար



Անկյունային ամրանների համար

Սիջին ամրանների համար

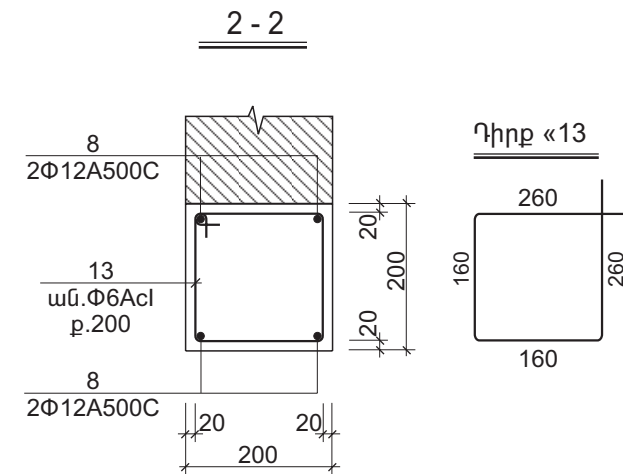
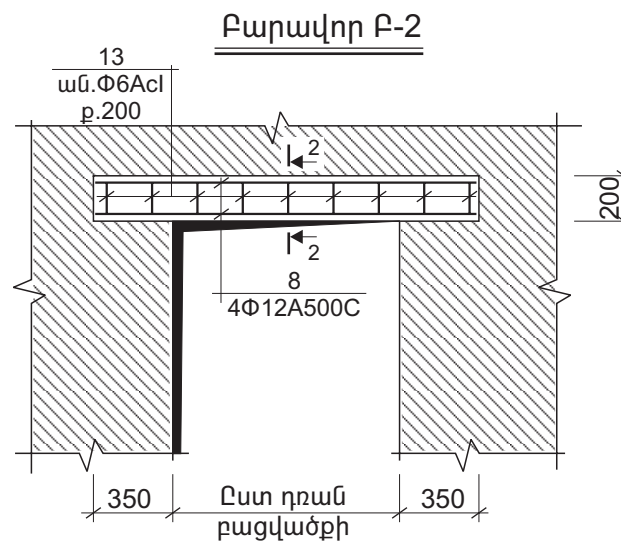
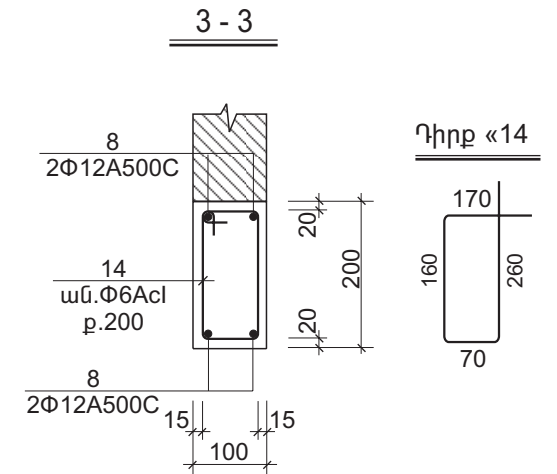
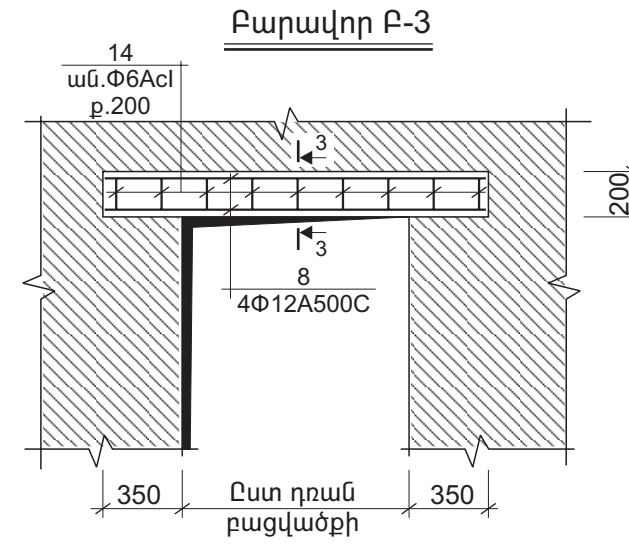
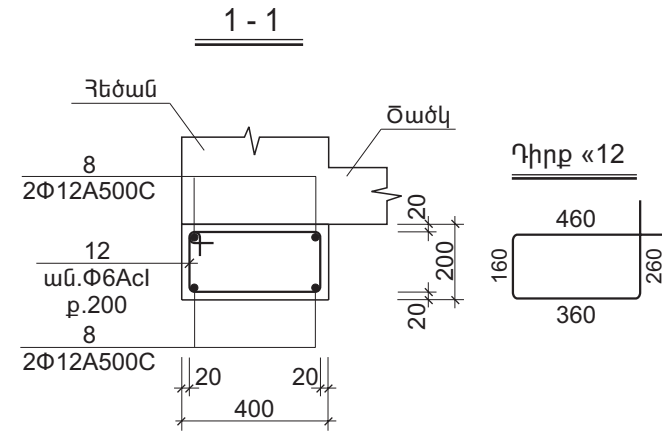
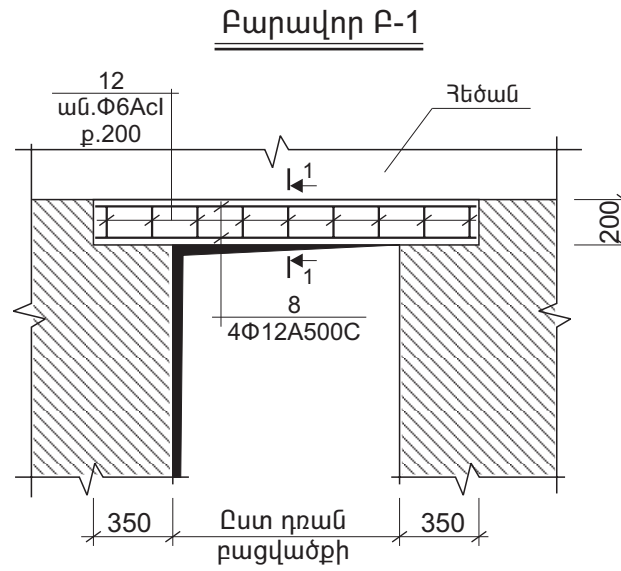


ՈՒՇԱԴՐՈՒԹՅՈՒՆ
Հեծանի ամուրները և սյան ամրանավորումը պայմանական ցույց տված չէ

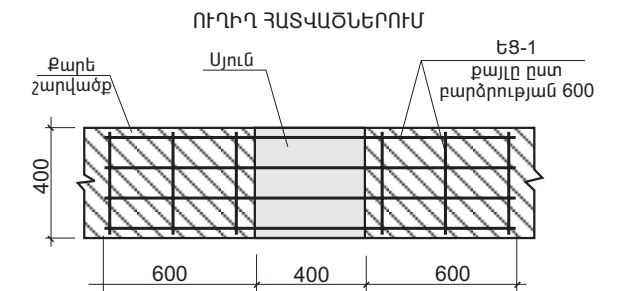
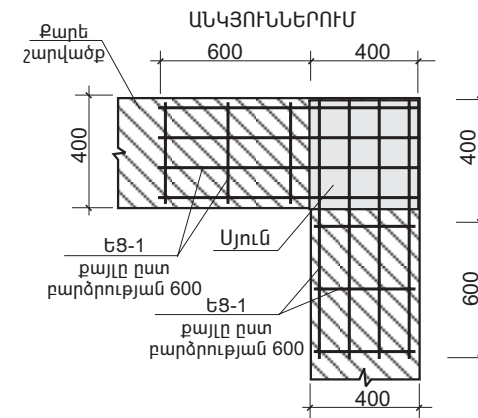
ԾԱՆՈԹՈՒԹՅՈՒՆՆԵՐ

- Կոնստրուկցիաների բետոնի դասը B20 /քվարցային ավազի և բազալտե խճի վրա/.
- Հեծաններում ամրանների կցվանքը իրականացնել հետևյալ կարգով՝
ա/ հեծանի ներքևի բանվորական ամրանների կցվանքը կազմակերպել առանց կից թռիչքի 1/4-ից մինչև թռիչքի 1/3-ը ընկած հատվածում,
բ/ հեծանի վերևի բանվորական ամրանների կցվանքը կազմակերպել հեծանի թռիչքի կենտրոնական մասում:

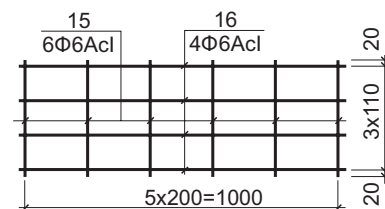
		ՀԱՅԱՍՏԱՆԻ ՀԱՆՐԱՊԵՏՈՒԹՅԱՆ ՀԱՄԱՅՆՔՆԵՐՈՒՄ (ԲՆԱԿԱՎԱՅՐԵՐՈՒՄ) ԱՆՀԱՏԱԿԱՆ ԲՆԱԿԵԼԻ ՏՆԵՐԻ ԲԱԶՄԱԿԻ ՕԳՏԱԳՈՐԾՄԱՆ ՆԱԽԱԳԻԾ			
ՆԳՃ	Ս. Բարսեղյան	ԲՆԱԿԵԼԻ ՏՈՒՆ Գ-2 ԿՈՆՍՏՐՈՒԿՏՈՐԱԿԱՆ ՄԱՍ	Փուլ	Թերթ	Թերթեր
Կոնստրուկտոր	Ա. Հովսեփյան		ԱՆ	ԵԿ-5	7
		Հանգույցներ:	ԵՐԵՇՊՅ		



ԱՅՈՒՆԵՐԻ ԵՎ ՔԱՐԵ ՀԱՐՎԱԾՔԻ ԿՊԱԿՑՄԱՆ ՀԱՆԳՈՒՅՑ



ԵՑ-1



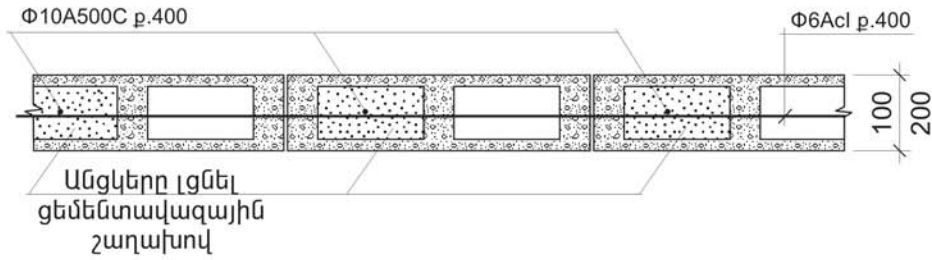
ԾԱՆՈԹՈՒԹՅՈՒՆ

1. Կոնստրուկցիաների բետոնի դասը B20 /քվարցային ավազի և բազալտե խճի վրա/.

ՀԱՅԱՍՏԱՆԻ ՀԱՆՐԱՊԵՏՈՒԹՅԱՆ ՀԱՄԱՅՆՔՆԵՐՈՒՄ (ԲՆԱԿԱՎԱՅՐԵՐՈՒՄ) ԱՆՀԱՏԱԿԱՆ ԲՆԱԿԵԼԻ ՏՆԵՐԻ ԲԱԶՄԱԿԻ ՕԳՏԱԳՈՐԾՄԱՆ ՆԱԽԱԳԻԾ					
ՆԳՃ	Ս. Բարսեղյան	ԲՆԱԿԵԼԻ ՏՈՒՆ Գ-2 ԿՈՆՍՏՐՈՒԿՏՈՐԱԿԱՆ ՄԱՍ	Փուլ	Թերթ	Թերթեր
Կոնստրուկտոր	Ա. Հովսեփյան		ԱՆ	ԵԿ-6	7
Բարավորներ Բ-1, Բ-2, Բ-3: Սյուների և քարե շարվածքի կապակցման հանգույցներ:			ԵՐԵՎԱՆ		

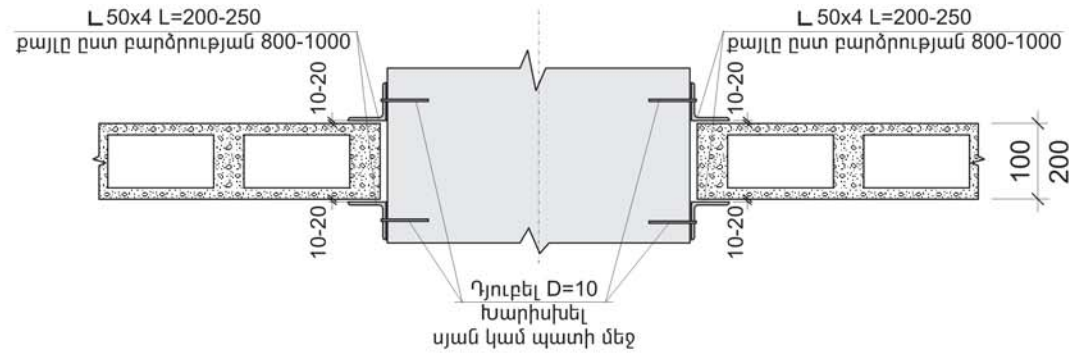
Միջնորմների իրականացում

Կտրվածք



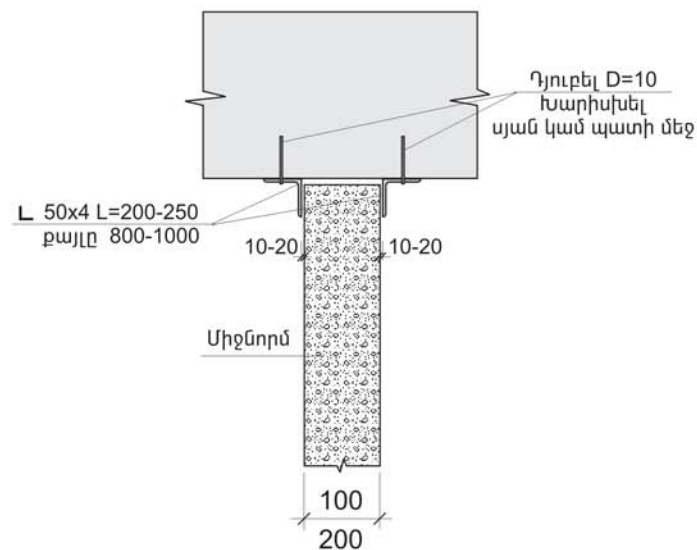
Անցկերը լցնել ցեմենտավազային շաղախով

Միջնորմների կապը սյան կամ պատի հետ



Միջնորմների կապը ծածկի հետ

Արաստաղի հատվածում



ԱՄՐԱՆԻ ԾԱԽՍԻ ԱՄՓՈՓԱԳԻՐ

Էլ.-տի անվանումը	Դիրք	Էսքիզ	Փ մմ.	Երկար. մմ.	Քան. հատ	Քաշը կգ.
Գիմք	1	գ.մ.	16A500C	442.0	գ.մ.	698.0
	2	նայիր էսքիզը	8Acl	1980	612	479.0
	Բետոնն նախապատրաստական շերտ 5,3 խմ. Բետոն 16.0 խմ. Ամրան 1177.0 կգ.					
Շրջանակ Շ-1	3	գ.մ.	22A500C	38.0	գ.մ.	114.0
	4	գ.մ.	25A500C	28.0	գ.մ.	108.0
	5	նայիր էսքիզը	8Acl	1640	80	52.0
	6	նայիր էսքիզը	8Acl	1560	48	30.0
	Բետոն 2.5 խմ. Ամրան 304.0 կգ. Խամբարաբետոն 1,7 խմ.					
	Շրջանակ Շ-2	3	գ.մ.	22A500C	57.0	գ.մ.
4		գ.մ.	25A500C	36.0	գ.մ.	139.0
5		նայիր էսքիզը	8Acl	1640	120	78.0
6		նայիր էսքիզը	8Acl	1560	66	41.0
Բետոն 3.4 խմ. Ամրան 428.0 կգ. Խամբարաբետոն 2,5 խմ.						
Շրջանակ Շ-3		3	գ.մ.	22A500C	57.0	գ.մ.
	4	գ.մ.	25A500C	36.0	գ.մ.	139.0
	5	նայիր էսքիզը	8Acl	1640	120	78.0
	6	նայիր էսքիզը	8Acl	1560	66	41.0
	Բետոն 3.4 խմ. Ամրան 428.0 կգ. Խամբարաբետոն 2,3 խմ.					
	Շրջանակ Շ-4	6	նայիր էսքիզը	8Acl	1560	66
7		գ.մ.	18A500C	38.0	գ.մ.	76.0
8		գ.մ.	12A500C	54.0	գ.մ.	48.0
9		նայիր էսքիզը	6Acl	840	14	3.0
10		նայիր էսքիզը	6Acl	780	48	9.0
Բետոն 2.0 խմ. Ամրան 177.0 կգ. Խամբարաբետոն 3,0 խմ.						
Շրջանակ Շ-5	6	նայիր էսքիզը	8Acl	1560	66	41.0
	7	գ.մ.	18A500C	38.0	գ.մ.	76.0
	8	գ.մ.	12A500C	34.0	գ.մ.	30.0
	9	նայիր էսքիզը	6Acl	840	12	3.0
	10	նայիր էսքիզը	6Acl	780	24	4.0
	Բետոն 1.8 խմ. Ամրան 154.0 կգ. Խամբարաբետոն 1,5 խմ.					
Շրջանակ Շ-6	6	նայիր էսքիզը	8Acl	1560	33	20.0
	7	գ.մ.	18A500C	20.0	գ.մ.	40.0
	8	գ.մ.	12A500C	34.0	գ.մ.	30.0
	9	նայիր էսքիզը	6Acl	840	12	3.0
	10	նայիր էսքիզը	6Acl	780	24	4.0
	Բետոն 1.1 խմ. Ամրան 97.0 կգ. Խամբարաբետոն 1,5 խմ.					
Ծածկ	11	գ.մ.	10A500C	1307.0	գ.մ.	807.0
Բետոն 8.4 խմ. Ամրան 807.0 կգ.						
Բարավոր Բ-1	8	գ.մ.	12A500C	6.5	գ.մ.	6.0
	12	նայիր էսքիզը	6Acl	1240	9	2.5
Մեկ հատի համար Բետոն 0.15 խմ. Ամրան 8.5 կգ.						
Բարավոր Բ-2	8	գ.մ.	12A500C	6.5	գ.մ.	6.0
	13	նայիր էսքիզը	6Acl	840	9	2.0
Մեկ հատի համար Բետոն 0.1 խմ. Ամրան 8.0 կգ.						
Բարավոր Բ-3	8	գ.մ.	12A500C	6.5	գ.մ.	6.0
	14	նայիր էսքիզը	6Acl	660	9	1.5
Մեկ հատի համար Բետոն 0.05 խմ. Ամրան 7.5 կգ.						
ԵՑ-1 50.0 գմ.	15	-----	6Acl	370	6	0.5
	16	-----	6Acl	1000	4	0.9
Մեկ գծային մետրի համար Ամրան 1.4 կգ.						

ՀԱՅԱՍՏԱՆԻ ՀԱՆՐԱՊԵՏՈՒԹՅԱՆ ՀԱՄԱՅՆՔՆԵՐՈՒՄ (ԲՆԱԿԱՎԱՅՐԵՐՈՒՄ) ԱՆՀԱՏԱԿԱՆ ԲՆԱԿԵԼԻ ՏՆԵՐԻ ԲԱԶՄԱԿԻ ՕԳՏԱԳՈՐԾՄԱՆ ՆԱԽԱԳԻԾ					
ՆԳՑ	Ս. Բարսեղյան	ԲՆԱԿԵԼԻ ՏՈՒՆ Գ-2 ԿՈՆՍՏՐՈՒԿՏՈՐԱԿԱՆ ՄԱՍ	Փուլ	Թերթ	Թերթեր
Կոնստրուկտոր	Ա. Գոլսեփյան		ԱՆ	ԵԿ-7	7
Միջնորմների իրականացում: Միջնորմների կապակցման հանգույցներ սյան, պատի և ծածկի հետ: Ամրանի ծախսի ամփոփագիր			ԵՐԵՎԱՆ		

ՋԵՌՈՒՑՈՒՄ ԵՎ ՕԴԱՓՈԽՈՒԹՅՈՒՆ
ԲՆԱԿԵԼԻ ՏՈՒՆ Գ-2

NN	Ա ն վ ա ն ու ն ը	Թերթ
1	Բացատրագիր և աշխատանքային ծավալներ	ՋՕ-1
2	Հատակագիծ ± 0.00 միշուն	ՋՕ-2
3	Ջեռուցման սխեմա	ՋՕ-3

ԲԱՑԱՏՐԱԳԻՐ

Բնակելի տան ջեռուցման և օդափոխության աշխատանքային նախագիծը մշակված է նախագծային առաջադրանքի և ճարտարապետական շինարարական գծագրերի հիման վրա, համաձայն գործող նորմերի և կանոնների:

- 1.ՇՀԻՊ II 7.01-96.- «Շինարարական կլիմատոլոգիա»
- 2.ՇՀԻՊ II 7.01-95.- «Շինարարական ջերմաֆիզիկա»
- 3.ՇՀԻՊ IV7.01-96.-«Ջեռուցում օդափոխություն և օդի լավորակում

Ջեռուցման համար արտաքին օդի հաշվարկային ջերմաստիճանը տարվա ցուրտ ժամանակաշրջանի համար՝ $t_w = -20^\circ\text{C}$.

Ջերմության աղբյուր է հանդիսանում $Q=24$ կվտ ջերմային հզորությամբ երկկոնտուրանի տուրբո համակարգի ջրատաքացուցիչ գազի կաթսան, որը տեղադրված է խոհանոցում:

Ջերմատարը ջուր է՝ $T1 - T2 = 80-60^\circ\text{C}$. պարամետրերով:

Ջեռուցման համար ջերմության հաշվարկային ծախսը կազմում է՝
 $Q_{\text{ջեռ}} = 5600$ կկալ/ժամ

Ջեռուցման համակարգը երկխողովականի է ներքին բաշխումով, ջրի փակուղային շարժմամբ:

Մատակարարող և հետադարձ ջերմատարները նախատեսված է անցկացնել հարկի հատակի վրայով:

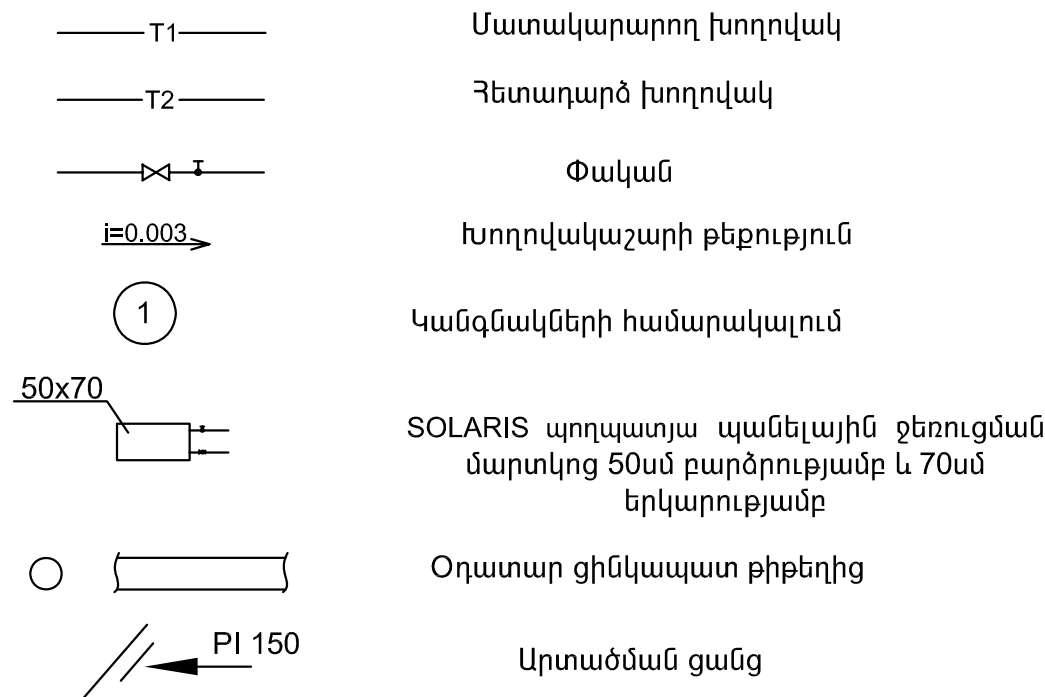
Որպես ջեռուցման սարքեր ընտրված են SOLARIS ջեռուցման պանելային մարտկոցները 500x1500 PKKP-22 (500մմ բարձրություն և մինչև 1500մմ երկարություն):

Ջեռուցման համակարգը իրականացնել մետաղապլաստմասե խողովակներով:

Կանգնակների տրամագծերը ընդունված է 20/15մմ, իսկ ջեռուցման մարտկոցներին մոտեցող խողովակների տրամագծերը 16/12մմ:


Ջեռուցման մարտկոցներին մոտեցող խողովակների վրա տեղադրել ձեռքով կարգավորվող փականներ, որոնք մտնում են ռադիատորի կոմպլեկտի մեջ:

ՊԱՅՄԱՆԱԿԱՆ ՆՇԱՆՆԵՐ



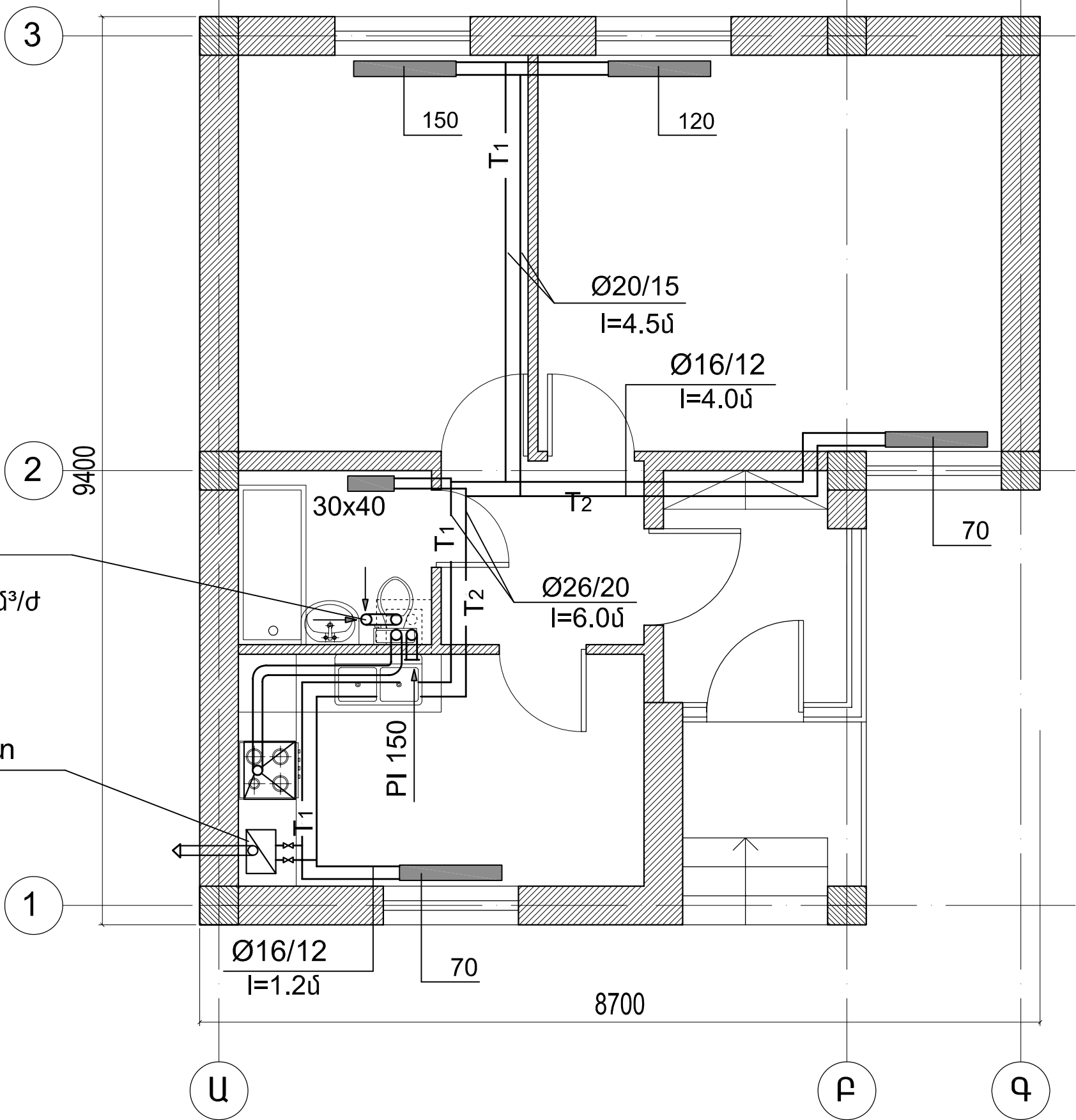
ԱՇԽԱՏԱՆՔԻ ԾԱՎԱԼՆԵՐ


ԳՅ	ԱՐՏԱԴՐ.	ԱՆՎԱՆՈՒՄ	ՉԱՓՍԸ	Չ/Մ	ՔԱՆԱԿԸ
ՋԵՌՈՒՑՈՒՄ					
1	"BOCH"	SOLARES պողպատե պանելային ջեռուցման մարտկոց (h=30սմ; L=40սմ) 30x40		հատ	1
2	"BOCH"	Նույնը 50x70		հատ	3
3	"BOCH"	Նույնը 50x150		հատ	1
4	"UNIPIPE"	Մետաղապլաստմասե խողովակաշար	Ø16/12	մ	5
5	"UNIPIPE"	Նույնը ջերմամեկուսացված	Ø16/12	մ	15
6	"UNIPIPE"	Նույնը ջերմամեկուսացված	Ø20/15	մ	10
7	"UNIPIPE"	Նույնը ջերմամեկուսացված	Ø26/20	մ	13
8	"UNIPIPE"	Նույնը ջերմամեկուսացված	Ø32/25	մ	4
9		Փական	Ø25	հատ	2
10		Փական ջեռուցիչի վերևի	Ø15	հատ	5
11		Փական ջեռուցիչի ներքևի	Ø15	հատ	5
12		Փական օդահեռացման	Ø15	հատ	5
13		Ջրի թողարկիչ ծորակ	Ø20	հատ	2
14		Երկկոնտուրանի գազի կաթսա	Q=24կվտ	հատ	1
15		Ֆիտինգներ տարբեր		հատ	36
16		Համակարգի փորձարկում		մ	47
ՕԴԱՓՈՒՆՈՒԹՅՈՒՆ					
1		Առաստաղային առանցքային օդամուղ L=50մ ³ /ժ	H=150 ^մ ա N=0.1կվտ	հատ	1
2		Օդատար ցինկապատ թիթեղից		մ ²	2
3		Արտածման ցանց	PI 150	հատ	1
4		Գլխանոց ցինկապատ թիթեղից	Ø200	հատ	2

ՆԱԽԱԳԾԵՑԻՆ		ՀԱՅԱՍՏԱՆԻ ՀԱՆՐԱՊԵՏՈՒԹՅԱՆ ՀԱՄԱՅՆՔՆԵՐՈՒՄ (ԲՆԱԿԱԿԱՅՐԵՐՈՒՄ) ԱՆՀԱՏԱԿԱՆ ԲՆԱԿԵԼԻ ՏՆԵՐԻ ԲԱԶՄԱԿԻ ՕԳՏԱԳՈՐԾՄԱՆ ՆԱԽԱԳԻԾ	N ԲՆ- ՇՁԲ-1		ՋՕ	
Ն.Գ. ՃԱՐՏԱՐԱԳԵՏ	Տ.Ս.ԲԱՐՍԵՂՅԱՆ		ՓՈՒԼ	ԹԵՐԹ	ԹԵՐԹԵՐ	
ՆԱԽԱԳԾԵՑ	Ա.Հ.ԳՅՈԶԱԼՅԱՆ		ԱՆ	ՋՕ-1	3	
		ԲՆԱԿԵԼԻ ՏՈՒՆ Գ-2 ՋԵՌՈՒՑՈՒՄ ԵՎ ՕԴԱՓՈՒՆՈՒԹՅՈՒՆ		 «ԵՃՇՊՀ»		
		ԲԱՑԱՏՐԱԳԻՐ ԵՎ ԱՇԽԱՏԱՆՔԻ ԾԱՎԱԼՆԵՐ				

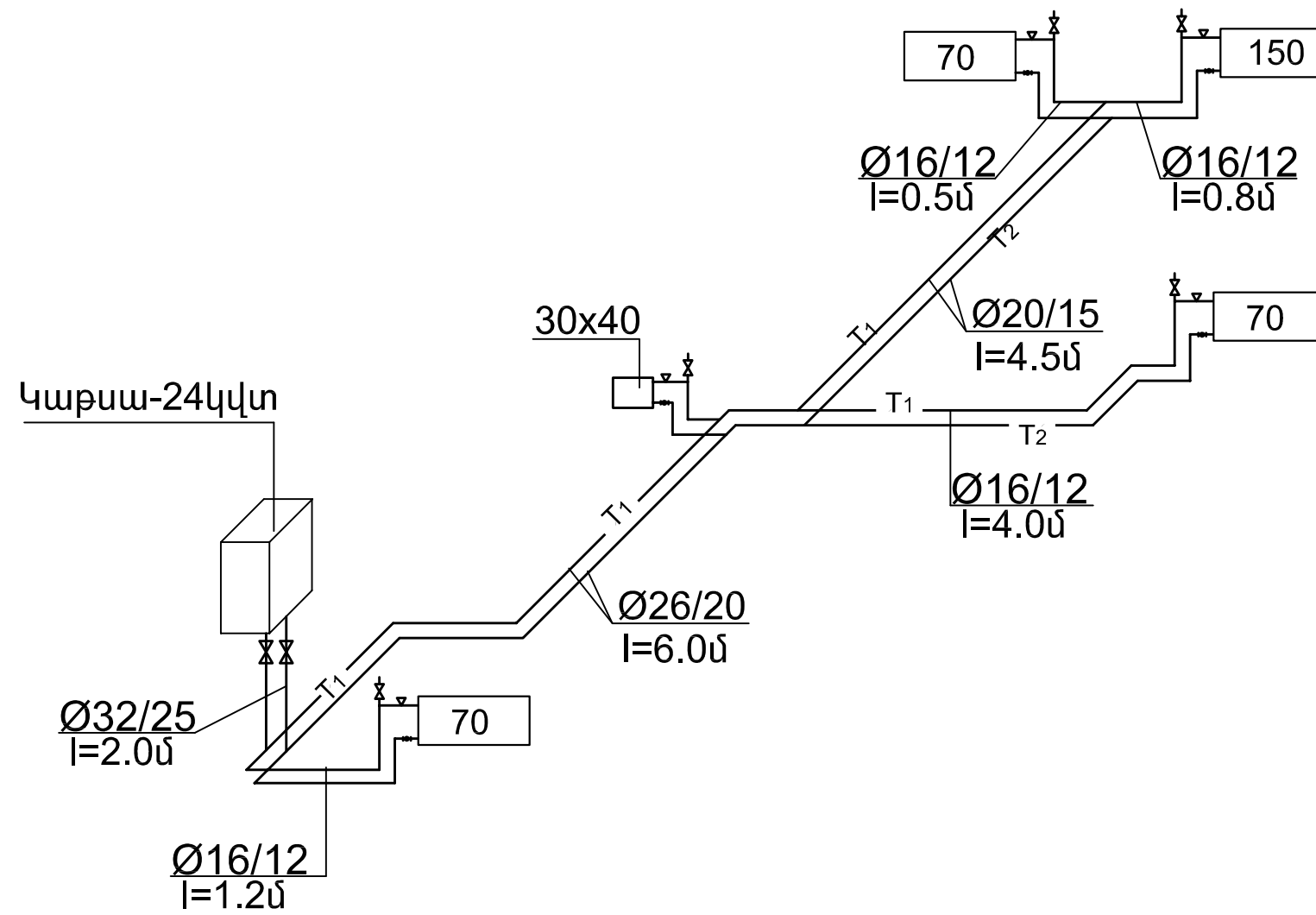
Առաստաղային
առանցքային
օդանուղ $L=50\text{մ}^3/\text{ժ}$
 $N=0.15\text{կվտ}$


Կաթսա-24կվտ



ՆԱԽԱԳԾԵՑԻՆ			ՀԱՅԱՍՏԱՆԻ ՀԱՆՐԱՊԵՏՈՒԹՅԱՆ ՀԱՄԱՅՆՔՆԵՐՈՒՄ (ԲՆԱԿԱԿԱՅՐԵՐՈՒՄ) ԱՆՀԱՏԱԿԱՆ ԲՆԱԿԵԼԻ ՏՆԵՐԻ ԲԱԶՄԱԿԻ ՕԳՏԱԳՈՐԾՄԱՆ ՆԱԽԱԳԻԾ	N ԲՆ- ԾՁԲ-1		ՋՕ
Ն.Գ. ՃԱՐՏԱՐԱՊԵՏ	Տ.Ս.ԲԱՐՍԵՂՅԱՆ			ՓՈՒԼ	ԹԵՐԹ	ԹԵՐԹԵՐ
ՆԱԽԱԳԾԵՑ	Ա.Հ.ԳՅՈԶԱԼՅԱՆ			ԱՆ	ՋՕ-2	3
			ԲՆԱԿԵԼԻ ՏՈՒՆ Գ-2			
			ՋԵՌՈՒՑՈՒՄ ԵՎ ՕԴԱՓՈԽՈՒԹՅՈՒՆ			
			ՀԱՏԱԿԱԳԻԾ ±0.00 ՆԻՇՈՒՄ	Ս1:50	 «ԵՃՇՊՀ»	

ՋԵՌՈՒՑՄԱՆ ՀԱՄԱԿԱՐԳԻ ՍԽԵՄԱ



ՆԱԽԱԳԾԵՑԻՆ			ՀԱՅԱՍՏԱՆԻ ՀԱՆՐԱՊԵՏՈՒԹՅԱՆ ՀԱՄԱՅՆՔՆԵՐՈՒՄ (ԲՆԱԿԱԿԱՅՐԵՐՈՒՄ) ԱՆՀԱՏԱԿԱՆ ԲՆԱԿԵԼԻ ՏՆԵՐԻ ԲԱԶՄԱԿԻ ՕԳՏԱԳՈՐԾՄԱՆ ՆԱԽԱԳԻԾ	N ԲՆ- ԾՁԲ-1		ՋՕ
Ն.Գ. ՃԱՐՏԱՐԱԳԵՏ	Տ.Ս.ԲԱՐՍԵՂՅԱՆ			ՓՈՒԼ	ԹԵՐԹ	ԹԵՐԹԵՐ
ՆԱԽԱԳԾԵՑ	Ա.Հ.ԳՅՈԶԱԼՅԱՆ		ԱՆ	ՋՕ-3	3	
			ԲՆԱԿԵԼԻ ՏՈՒՆ Գ-2 ՋԵՌՈՒՑՈՒՄ ԵՎ ՕԴԱՓՈԽՈՒԹՅՈՒՆ			
			ՋԵՌՈՒՑՄԱՆ ՀԱՄԱԿԱՐԳԻ ՍԽԵՄԱ			
			 «ԵՃՇՊՀ»			

ՋՐԱՄԱՏԱԿԱՐԱՐՈՒՄ ԵՎ ԿՈՅՈՒՂԻ
ԲՆԱԿԵԼԻ ՏՈՒՆ Գ-2

№	ԱՆՎԱՆՈՒՄԸ	ԹԵՐԹ
1	ԱՌԱՋՆՈՐԴՈՂ ԹԵՐԹ	ՋԿ-1
2	ՀԱՏԱԿԱԳԻԾ 0.05 ՆԻՇՈՒՄ, Կ1-Ի, Ջ1-Ի ՑԱՆՑԵՐՈՎ	ՋԿ-2
3	ՋՐԱՄԱՏԱԿԱՐԱՐՄԱՆ ԵՎ ԿՈՅՈՒՂՈՒ ՑԱՆՑԵՐԻ ՍԽԵՄԱ	ՋԿ-3
4	ՋՐԱՄԱՏԱԿԱՐԱՐՄԱՆ ՑԱՆՑԵՐԻ ԾԱՎԱԼԱԹԵՐԹ	ՋԿ-4
5	ԿՈՅՈՒՂՈՒ ՁԵՎԱՎՈՐ ՄԱՍԵՐ	ՋԿ-5
6	ԿՈՅՈՒՂՈՒ ՑԱՆՑԵՐԻ ԾԱՎԱԼԱԹԵՐԹ	ՋԿ-6

ՍԱՌԸ , ՏԱՔ ԶՐԱՄԱՏԱԿԱՐԱՐՄԱՆ ԵՎ ԿԵՆՑԱՂԱՅԻՆ ԿՈՅՈՒՂՈՒ ՑԱՆՑԵՐԻ ԲԱՑԱՏՐԱԳԻՐ

ԶՐԱՄԱՏԱԿԱՐԱՐՄԱՆ ԵՎ ԿՈՅՈՒՂՈՒ ՑԱՆՑԵՐԻ ՆԱԽԱԳԻԾԸ ՄՇԱԿԿԱԾ Է ԸՍՏ
ՃԱՐՏԱՐԱՊԵՏԱԿԱՆ ԳԾԱԳՐԵՐԻ:

ՇԵՆՔԻ ՀԱՐԿԱՅՆՈՒԹՅՈՒՆԸ 1 ՀԱՐԿ :

ՇԵՆՔՈՒՄ ՆԱԽԱԳԾԿԵԼ Է ՍԱՌԸ, ՏԱՔ ԶՐԱՄԱՏԱԿԱՐԱՐՄԱՆ ԵՎ ԿԵՆՑԱՂԱՅԻՆ
ԿՈՅՈՒՂՈՒ ՑԱՆՑԵՐ:

ՆԱԴԱԳԻԾԸ ԿԱՏԱՐԿԱԾ Է ՀԱՄԱՁԱՅՆ ԳՈՐԾՈՂ ՇՆ ԵՎ Կ 2.04-01.85-ի ՆՈՐՄԵՐԻ:


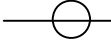
ՀԱՇՎԱՐԿԱՅԻՆ ՏՎՅԱԼՆԵՐ


Ցանցի անվանումը	Պահանջվող ճնշումը	Հաշվարկային ելքեր		Հակ. կարիք լ/վրկ
		խմ/ժամ	լ/վրկ	
Սառը ջուր	18	1.8	0.3	
Կոյուղի		1.8	1.9	

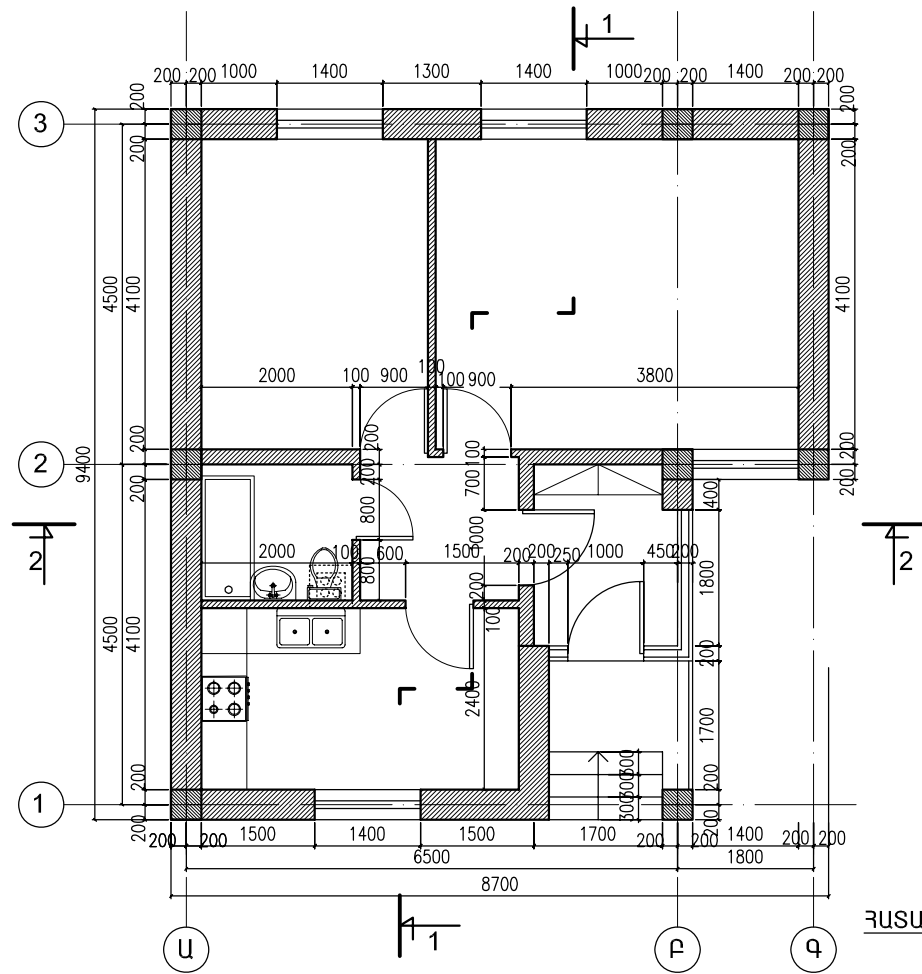
ՍԱՌԸ ԶՐԻ ՄՆՈՒՑՈՒՄԸ ԿԱՏԱՐԿՈՒՄ Է ՏԱՐԱԾՔԱՅԻՆ ԶՐՄՈՒՂԻ Ø100ՄՄ
ՑԱՆՑԻՑ, Ø25 ՄՄ ԽՈՂՈՎԱԿՈՎ ,ՈՐԸ ԱՆՑՆՈՒՄ Է ԿԻՑ ՓՈՂՈՑՈՎ: ՑԱՆՑԻ ՎՐԱ
ՇԵՆՔԻ ՆԵՐՍՈՒՄ ՏԵՂԱԴՐՎՈՒՄ Է ԶՐԱԶԱԾ ԵՎ ՖԻԼՏՐ Ø20ՄՄ: ՑԱՆՑԻ
ՄԻԱՑՄԱՆ ՏԵՂՈՒՄ ԴԻՏԱՀՈՐԻ ՄԵՋ ՏԵՂԱԴՐՎՈՒՄ Է ՓԱԿԱՆ Ø25 ՄՄ :
ՏԱՔ ԶՐԱՄԱՏԱԿԱՐԱՐՈՒՄԸ ՆԱԽԱՏԵՍԿԱԾ Է ԵՐԿԿՈՆՏՈՒՐԱՆԻ ԿԱԹՍԱՅԻՑ:
ՑԱՆՑԻ ՀԱՄԱՐ ԿԻՐԱՌՎԱԾ ԵՆ ՄԵՏԱՂԱՊԱՍՏԵ ԽՈՂՈՎԱԿՆԵՐ Ø25փ15 ՄՄ:
ԿԵՆՑԱՂԱՅԻՆ ԿԵՂՏԱԶՐԵՐԸ ՍԱՆ-ՍԱՐՔԵՐԻՑ ԻՆՔՆԱՀՈՍ ՀԱՎԱՔՎՈՒՄ ԵՎ
ՀԵՌԱՑՎՈՒՄ Է ՆԵՐՔԻՆ ՑԱՆՑԻ ՄԻՋՈՑՈՎ ԴԵՊԻ ԿՈՅՈՒՂՈՒ ԲԱԿԱՅԻՆ ՑԱՆՑ:
ՑԱՆՑԵՐԻ ՀԱՄԱՐ ԿԻՐԱՌՎԱԾ ԵՆ ԿՈՅՈՒՂՈՒ ՊԼԱՍՏՄԱՍԵ ԽՈՂՈՎԱԿՆԵՐ
Ø100 փ 50 ՄՄ:

ՑԱՆՑԻ ՎՐԱ ՆԱԽԱՏԵՍԿԱԾ ԵՆ ԴԻՏԱՀՈՐԵՐ ՍՏՈՒԳՈՒՄՆԵՐ ԿԱՏԱՐԵԼՈՒ
ԵՎ ՀԵՏԱԳԱ ՇԱՀԱԳՈՐԾԵԼՈՒ ՀԱՄԱՐ:

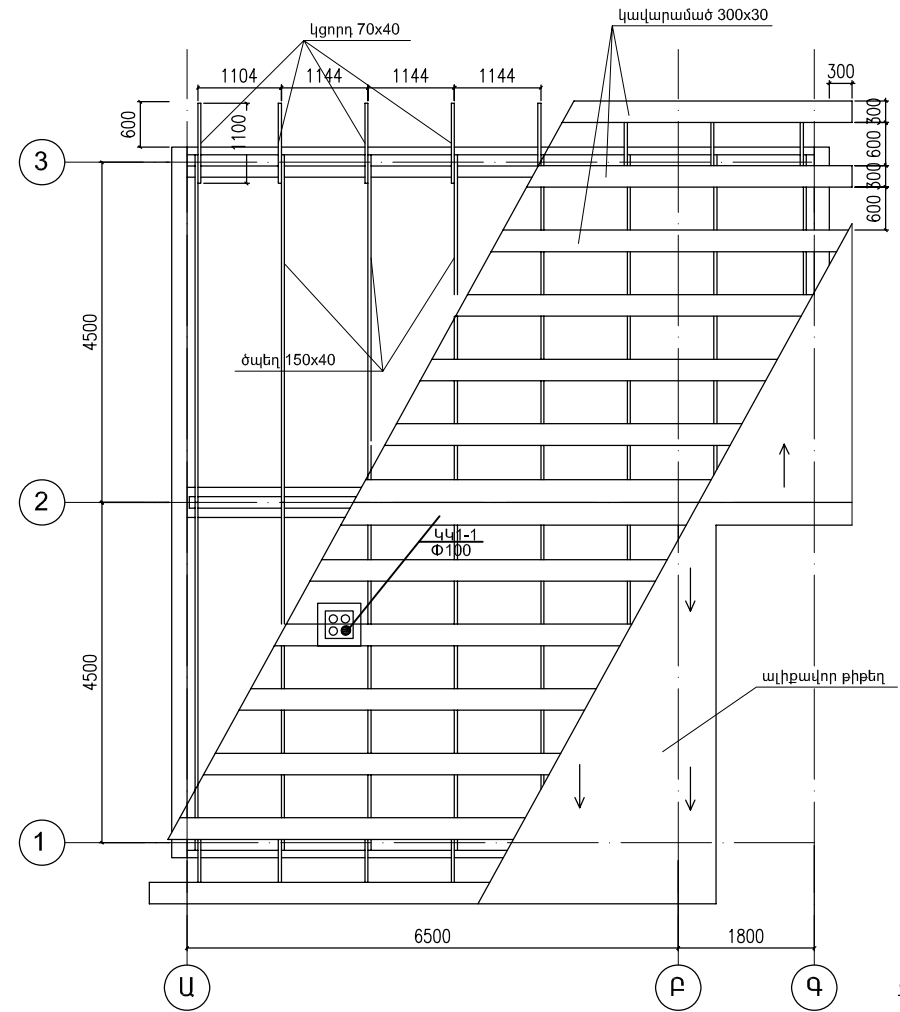
ՆԱԽԱԳԾԱՅԻՆ ԱՇԽԱՏԱՆՔՆԵՐԸ ԿԱՏԱՐԿԱԾ ԵՆ ՀՀ-ՈՒՄ ԳՈՐԾՈՂ
ՆՈՐՄԵՐԻ ԵՎ ԿԱՆՈՆՆԵՐԻ ՀԱՄԱՁԱՅՆ:

ՀԱՏԱԿԱԳԾՈՒՄ	ՍԽԵՄԱՅՈՒՄ	ՆՇԱՆՆԵՐԻ ԱՆՎԱՆՈՒՄԸ
1	2	3
.....Զ1.....Զ1.....	ՍԱՌԸ ԶՐԻ ՆԱԽԱԳ. ԽՈՂՈՎԱԿ
.....Կ1.....Կ1.....	ԿՈՅՈՒՂՈՒ.....
.....  	ՓԱԿԱՆ
 <		ՀՈՍԱԿ
 ԼԿ		ԼՎԱՑԱՐԱՆ
 ԶԿ		ԶՈՒԳԱՐԱՆԱԿՈՆՔ
		ՍՏՈՒԳԻՉ
Կ.Կ1	Կ.Կ1	ԿՈՅՈՒՂՈՒ ԿԱՆԳՆԱԿ
Կ.Զ 1	Կ.Զ 1	ՍԱՌԸ ԶՐԻ ԿԱՆԳՆԱԿ
ԽՏ		ԽՈՐԸ ՏԱԳԴԻՐ
		ԶՐԱԶԱԾ
ԽԿ		ԽՈՀԱՆՈՑԱԿՈՆՔ
		ԳՈՐԾՈՂ ԴԻՏԱՀՈՐ
		ՆԱԽԱԳԾԱՅԻՆ ԴԻՏԱՀՈՐ

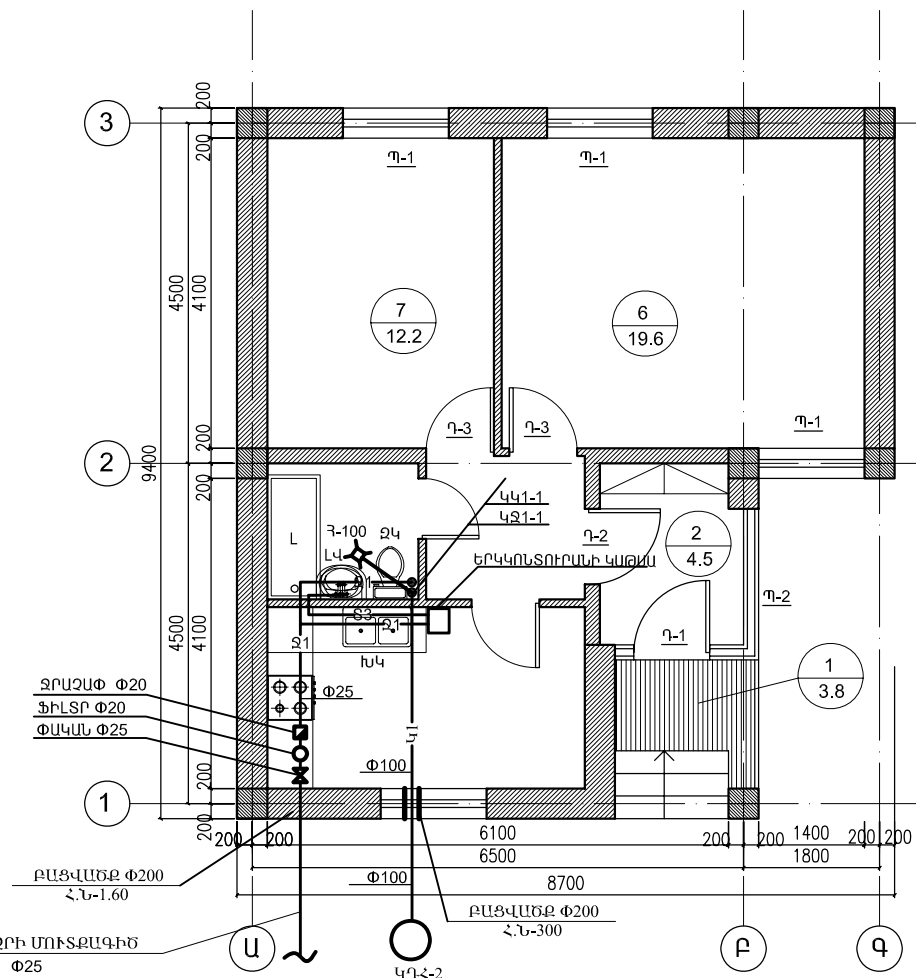
ՆԱԽԱԳԾԵՑԻՆ			ՀԱՅԱՍՏԱՆԻ ՀԱՆՐԱՊԵՏՈՒԹՅԱՆ ՀԱՄԱՅՆՔՆԵՐՈՒՄ (ԲՆԱԿԱՎԱՅՐԵՐՈՒՄ) ԱՆՀԱՏԱԿԱՆ ԲՆԱԿԵԼԻ ՏՆԵՐԻ ԲԱԶՄԱԿԻ ՕԳՏԱԳՈՐԾՄԱՆ ՆԱԽԱԳԻԾ	ՆԱԸՁԲ-04		
Ն.Գ. ՃԱՐՏԱՐԱԳԵՏ	Տ.Ս.ԲԱՐՍԵՂՅԱՆ			ՓՈՒԼ	ԹԵՐԹ	ԹԵՐԹԵՐ
ՀԵՂԻՆԱԿ	Գ. ՈԱՇԻԴՅԱՆ			ԱՆ	ԶԿ-1	6
ՀԵՂԻՆԱԿ	Կ. ՄԽԻԹԱՐՅԱՆ			 «ԵՃՇՊՀ»		
Ն.ԶԿ. Գ.ՄԱՍ	Գ.ՄԱԴԱԹՅԱՆ		ԲՆԱԿԵԼԻ ՏՈՒՆ Գ-2 ԶՐԱՄԱՏԱԿԱՐԱՐՈՒՄ ԵՎ ԿՈՅՈՒՂԻ ԱՌԱՋՆՈՐԴՈՂ ԹԵՐԹ			



ՀԱՏԱԿԱԳԻԾ 0.05 ՆԻՇՈՎ Մ 1:100



ՏԱՆԻՔԻ ՀԱՏԱԿԱԳԻԾ Մ 1:100

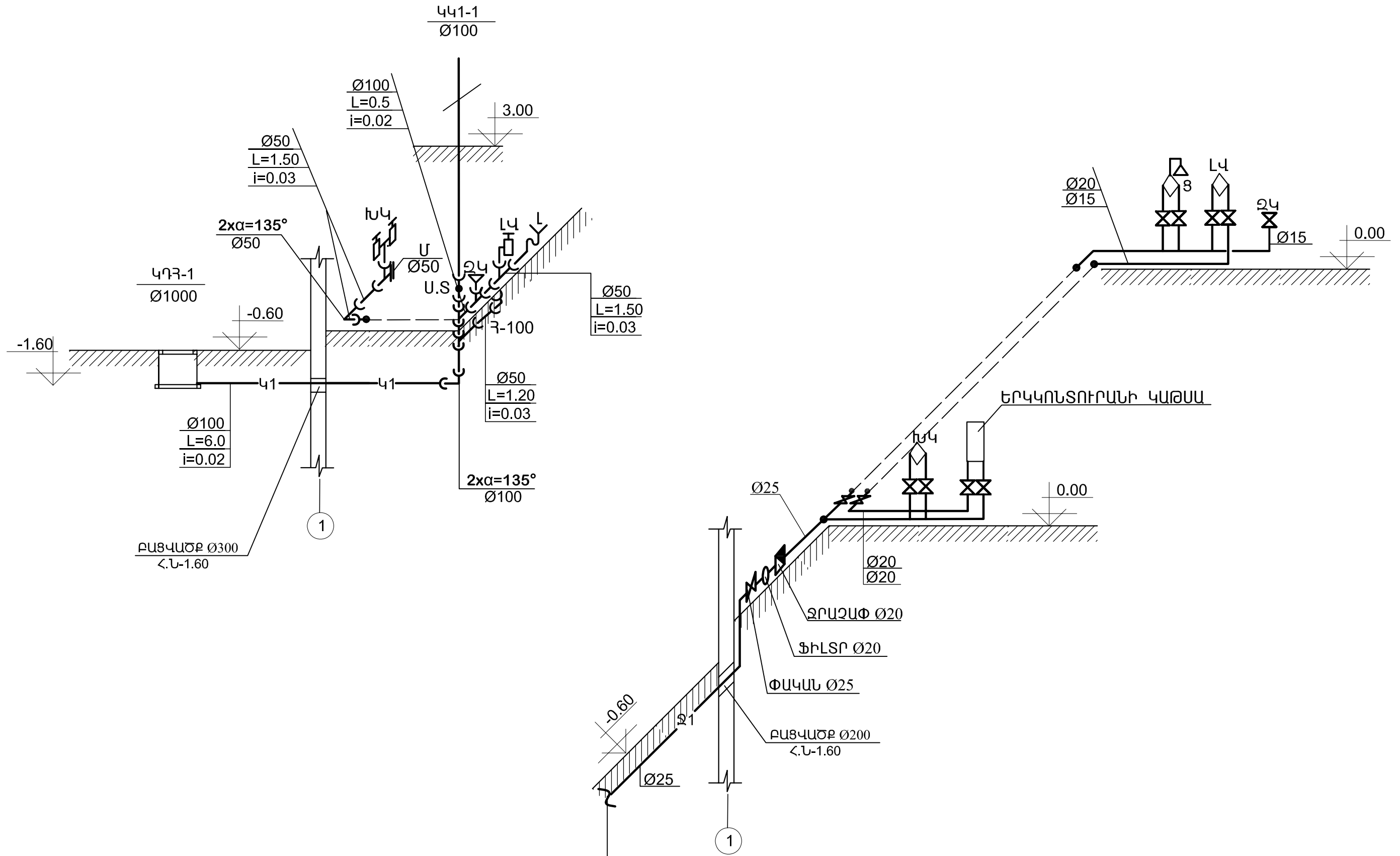


ՀԱՏԱԿԱԳԻԾ 0.05 ՆԻՇՈՎ Մ 1:100

Ս Ե Ն Յ Ա Կ Ն Ե Ր Ի Ա Ն Վ Ա Ն Ո Ւ Մ Ը

N	ԱՆՎԱՆՈՒՄԸ	ՄԱԿԵՐԵՄԸ (Քառ.մ)
1	ՊԱՏՇՊԱՄԲ	3.8
2	ՆԱԽԱՄՈՒՏՔ	4.5
3	ՄԻՋԱՆՑՔ	4
4	ՍԱՆ. ՀԱՆԳՈՒՅՑ	3.6
5	ԽՈՐԱՆՈՑ	10
6	ԸՆԴՀ. ՍԵՆՅԱԿ	19.6
7	ՆՆՋԱՐԱՆ	12.2


ՆԱԽԱԳԾԵՑԻՆ		ՀԱՅԱՍՏԱՆԻ ՀԱՆՐԱՊԵՏՈՒԹՅԱՆ ՀԱՄԱՅՆՔՆԵՐՈՒՄ (ԲՆԱԿԱՎԱՅՐԵՐՈՒՄ) ԱՆՀԱՏԱԿԱՆ ԲՆԱԿԵԼԻ ՏՆԵՐԻ ԲԱԶՄԱԿԻ ՕԳՏԱԳՈՐԾՄԱՆ ՆԱԽԱԳԻԾ	N				
Ն.Գ. ՃԱՐՏԱՐԱԳԵՏ	Տ.Ս.ԲԱՐՍԵԴՅԱՆ		ՓՈՒԼ	ԹԵՐԹ	ԹԵՐԹԵՐ		
ՉԵԴԻՆԱԿ	Գ. ՈԱՇԻԴՅԱՆ		ԱՆ	ՋԿ-2	6		
ՉԵԴԻՆԱԿ	Կ. ՄԽԻԹԱՐՅԱՆ		ԲՆԱԿԵԼԻ ՏՈՒՆ Գ-2 ՋՐԱՄԱՏԱԿԱՐԱՐՈՒՄ ԵՎ ԿՈՅՈՒՐԻ ՀԱՏԱԿԱԳԻԾ 0.05 ՆԻՇՈՎ Մ 1:100 Ջ1-Ի, Կ1-Ի ՑԱՆՑԵՐՈՎ				
Ն.ՋԿ. Գ.ՄԱՍ	Գ.ՄԱԴԱԹՅԱՆ	«ԵՃՇՊՅ»					



ՍԱՈՐ ՋՐԻ ՄՈՒՏՔԱԳԻԾ
Ø25

ՆԱԽԱԳԾԵՑԻՆ		ՀԱՅԱՍՏԱՆԻ ՀԱՆՐԱՊԵՏՈՒԹՅԱՆ ՀԱՄԱՅՆՔՆԵՐՈՒՄ (ԲՆԱԿԱՎԱՅՐԵՐՈՒՄ) ԱՆՀԱՏԱԿԱՆ ԲՆԱԿԵԼԻ ՏՆԵՐԻ ԲԱԶՄԱԿԻ ՕԳՏԱԳՈՐԾՄԱՆ ՆԱԽԱԳԻԾ	ՆԱԾՁԲ-04	
Ն.Գ. ՃԱՐՏԱՐԱԳԵՏ	Տ.Ս.ԲԱՐՍԵՂՅԱՆ		ՓՈՒԼ	ԹԵՐԹ
ՀԵՂԻՆԱԿ	Գ. ՈԱՇԻՂՅԱՆ		ԱՆ	ԶԿ-3
ՀԵՂԻՆԱԿ	Կ. ՄԽԻԹԱՐՅԱՆ			6
Ն.ԶԿ. Գ.ՄԱՍ	Գ.ՄԱԴԱԹՅԱՆ	ԲՆԱԿԵԼԻ ՏՈՒՆ Գ-2 ՋՐԱՄԱՏԱԿԱՐԱՐՈՒՄ ԵՎ ԿՈՅՈՒՂԻ		
		ՋՐԱՄԱՏԱԿԱՐԱՐՄԱՆ ԵՎ ԿՈՅՈՒՂՈՒ ՑԱՆՑԵՐԻ ՄԽԵՄԱ		

ՆԵՐՔԻՆ ԶՐԱՄԱՏԱԿԱՐԱՐՄԱՆ ՑԱՆՑ					
N	ԱՆՎԱՆՈՒՄԸ	ՉԱՓ	ՉԱՓ. ՄԻԱԿ.	ՔԱՆԱԿ	ՊԵՏ. ՍՏԱՆԴ
1.	ՄԵՏԱՂԱՊԱՍՏԵ ԽՈՂՈՎԱԿ ՀՈՂԻ ՄԵՋ	Ø 25	գ.Ս	6	—
2.	ՆՈՒՅՆԸ ՊԱՏԵՐԻ ԿՐԱ	Ø32	գ.Ս	—	—
3.	ՆՈՒՅՆԸ	Ø 25	գ.Ս	3	—
4.	ՆՈՒՅՆԸ	Ø 20	գ.Ս	6	—
5.	ՆՈՒՅՆԸ	Ø 15	գ.Ս	10	—
6.	ՓԱԿԱՆ	Ø 25	ՀՍ	1	—
7.	ՆՈՒՅՆԸ	Ø 20	ՀՍ	3	—
8.	ՆՈՒՅՆԸ	Ø 15	ՀՍ	8	—
9.	ՑՆՑՈՒՂԻ ԾՈՐԱԿ ԽԱՌՆԻՉ		ՀՍ	1	—
10.	ԼՎԱՑԱՐԱՆԻ ԾՈՐԱԿ ԽԱՌՆԻՉ		ՀՍ	1	—
11.	ԶՐԱՉԱՓ	Ø 20	ՀՍ	1	—
12.	ՖԻԼՏՐ	Ø 20	ՀՍ	1	—
13.	ԶՐԱՏԱՔԱՑՈՒՑԻՉ	—	ՀՍ		—
14.	ԽՐԱՄՈՒՂՈՒ ՄՇԱԿՈՒՄ	—	Մ³	12	—
15.	ԽՐԱՄՈՒՂՈՒ ԵՏԼԻՑՔ	—	Մ³	11	—
16.	ԽՈՂ. ԶԵՐԱՄԱՍԵԿՈՒՄԱՑՈՒՄ ՀԱՆՔԱՅԻՆ ԲԱՍՔԱԿՈՎ		Մ³	—	—
17.	ԽՈՂ. ՓԱԹԱԹՈՒՄ ԱԼՅՈՒՄԻՆԵ ԹԵՐԹՈՎ		ՔՍ	—	—
18.	ԱԿԱԶԻ ՇԵՐՏ ԽՈՂՈՎԱԿԻ ՏԱԿ	H = 0.1	Մ³	1.0	—
19.	ԱՍՖԱԼՏԻ ԾԱԾԿՈՒՅԹԻ ՔԱՆՂՈՒՄ ԵՎ ՎԵՐԱԿԱՆՁՆՈՒՄ	H = 0.08	ՔՍ	—	—
20.	ԱԿԱԶԻ ՇԵՐՏ ԱՍՖԱԼՏԻ ՏԱԿ	H = 0.1	Մ³	—	—
21.	ԽՃԻ ՇԵՐՏ ԱՍՖԱԼՏԻ ՏԱԿ	H = 0.17	Մ³	—	—
22.	ՑԱՆՑԻ ՓՈՐՉԱՐԿՈՒՄ		գ.Ս	25	—
23.	ԿԱՇԵՓՈՂԵ ԽՈՂՈՎԱԿ L=20Մ	Ø 50	ՀՍ	—	
24.	ՀԱԿԱՀՐԴԵՀԱՅԻՆ ՓԱԿԱՆ	Ø 50	ՀՍ	—	—
25.	ԱՎԵԼՆՈՐԴ ՀՈՂԻ ՏԵՂԱՓՈԽՈՒՄ		Մ³	1	—
26.	ԽՈՂՈՎԱԿՆԵՐԻ ՆԵՐԿՈՒՄ ԵՐԿՈՒ ԱՆՁԱՄ		ՔՍ	—	—
27.	ՓԱՅՏԵ ԱՐԿՂ ՊԱՏԵՐԻ ԿՐԱ 620X850X250		ՀՍ/ԽՍ	—	—
28.	ԱՐԿՂԻ ՆԵՐԿՈՒՄ		ՔՍ	—	—
29.	ԱՐԿՂԻ ԱՊԱԿԵՊԱՏՈՒՄ		ՔՍ	—	—
30.	ԽՈՂՈՎԱԿՆԵՐԻ ԱՄՐԱՑՄԱՆ ՄԱՍԵՐ (ՖԻՏԻՆՁՆԵՐ)		ՀՍ	16	—
31.	ՄԻԱՑՆԵԼ ԳՈՐԾՈՂ ԶՐԱԳԾԻՆ		ՀՍ	—	—
32.	ԽՈՀԱՆՈՑԱԿՈՆՔԻ ԾՈՐԱԿ ԽԱՌՆԻՉ		ՀՍ	1	—
33.	ՄԻԱՑՈՒՄ ԶՐԱԳԾԻՆ	Ø 25x100	ՏԵՂ	1	


ՆԱԽԱԳԾԵՑԻՆ		ՀԱՅԱՍՏԱՆԻ ՀԱՆՐԱՊԵՏՈՒԹՅԱՆ ՀԱՄԱՅՆՔՆԵՐՈՒՄ (ԲՆԱԿԱՎԱՅՐԵՐՈՒՄ) ԱՆՀԱՏԱԿԱՆ ԲՆԱԿԵԼԻ ՏՆԵՐԻ ԲԱԶՄԱԿԻ ՕԳՏԱԳՈՐԾՄԱՆ ՆԱԽԱԳԻԾ	ՆԱԾՁԲ-04		
Ն.Գ. ՃԱՐՏԱՐԱԳԵՏ	Տ.Ս.ԲԱՐՍԵՂՅԱՆ		ՓՈՒԼ	ԹԵՐԹ	ԹԵՐԹԵՐ
ՀԵՂԻՆԱԿ	Գ. ՈԱՇԻՂՅԱՆ		ԱՆ	ՁԿ-4	6
ՀԵՂԻՆԱԿ	Կ. ՄԽԻԹԱՐՅԱՆ		<p>ԲՆԱԿԵԼԻ ՏՈՒՆ Գ-2 ԶՐԱՄԱՏԱԿԱՐԱՐՈՒՄ ԵՎ ԿՈՅՈՒՂԻ</p> <p>ԶՐԱՄԱՏԱԿԱՐԱՐՄԱՆ ՑԱՆՑԵՐԻ ԾԱՎԱԼԱԹԵՐԹ</p>		
Ն.ԶԿ. Գ.ՄԱՍ	Գ.ՍԱԳՆԱԹՅԱՆ	 «ԵՃՇՊՀ»			

ԿՈՅՈՒՂՈՒ ՁԵՎԱԿՈՐ ՄԱՍԵՐ

N	ԷՍՔԻԶ	ԱՆՎԱՆՈՒՄԸ	ՔԱՆԱԿԸ
1.	Ø50	ԾՈՒՆԿ	2
2.	Ø50	ԵՌԱԲԱՇՆԻԿ	2
3.	Ø50 $\alpha=135^\circ$	ԹԵՔՈՒՄ	2
4.	Ø100X50	ԵՌԱԲԱՇՆԻԿ	1
5.	Ø50X100	ԵՌԱԲԱՇՆԻԿ	1
6.	Ø100	ՍՏՈՒԳԻՉ	1
7.	Ø100	ԵՌԱԲԱՇՆԻԿ	—
8.	Ø100 $\alpha=135$	ԹԵՔՈՒՄ	2
9.	50x100	ԱՆՑՈՒՄ	—
10.	Ø100	ՔԱՌԱԲԱՇՆԻԿ	—
11.	Ø150 $\alpha=135$	ԹԵՔՈՒՄ	—
12.	Ø150X50	ԵՌԱԲԱՇՆԻԿ	—
13.	Ø100 50	ՔԱՌԱԲԱՇՆԻԿ	1
14.	Ø150	ԵՌԱԲԱՇՆԻԿ ԹԵՔ	—
15.	Ø50X100	ԵՌԱԲԱՇՆԻԿ	—
16.	Ø100X50	ՔԱՌԱԲԱՇՆԻԿ	—
17.	Ø200 $\alpha=135$	ԹԵՔՈՒՄ	—
18.	Ø200	ՍՏՈՒԳԻՉ	—

ՆԱԽԱԳԾԵՑԻՆ		ՀԱՅԱՍՏԱՆԻ ՀԱՆՐԱՊԵՏՈՒԹՅԱՆ ՀԱՄԱՅՆՔՆԵՐՈՒՄ (ԲՆԱԿԱՎԱՅՐԵՐՈՒՄ) ԱՆՀԱՏԱԿԱՆ ԲՆԱԿԵԼԻ ՏՆԵՐԻ ԲԱԶՄԱԿԻ ՕԳՏԱԳՈՐԾՄԱՆ ՆԱԽԱԳԻԾ	ՆԱԸՁԲ-04		
Ն.Գ. ՃԱՐՏԱՐԱԳԵՏ	Տ.Ս.ԲԱՐՍԵՂՅԱՆ		ՓՈՒԼ	ԹԵՐԹ	ԹԵՐԹԵՐ
ՀԵՂԻՆԱԿ	Գ. ՈԱՇԻԴՅԱՆ		ԱՆ	ՋԿ-5	6
ՀԵՂԻՆԱԿ	Կ. ՄԽԻԹԱՐՅԱՆ		ԲՆԱԿԵԼԻ ՏՈՒՆ Գ-2 ՋՐԱՄԱՏԱԿԱՐԱՐՈՒՄ ԵՎ ԿՈՅՈՒՂԻ		
Ն.ՋԿ. Գ.ՄԱՍ	Գ.ՄԱԴԱԹՅԱՆ				
		ԿՈՅՈՒՂՈՒ ՁԵՎԱԿՈՐ ՄԱՍԵՐ			
		«ԵԵՇՊՅ»			

ՆԵՐՔԻՆ ԿՈՅՈՒՂՈՒ ՑԱՆՑ				
N	ԱՆՎԱՆՈՒՄԸ	ՉԱՓ	ՉԱՓ. ՄԻԱԿ.	ՔԱՆԱԿ
1.	ԿՈՅՈՒՂՈՒ ՊԼԱՍՏՄԱՍԵ ԽՈՂՈՎԱԿ ՀՈՂԻ ՄԵՋ	Ø100	գ.Մ	6
2.	ՆՈՒՅՆԸ ՊԱՏԵՐԻ ԿՐԱ	Ø100	գ.Մ	6
3.	ՆՈՒՅՆԸ	Ø 50	գ.Մ	5
4.	ԼՎԱՑԱՐԱՆ ԿԵՐԱՄԻԿԱԿԱՆ		ՀԱՏ	1
5.	ԶՈՒԳԱՐԱՆԱԿՈՆՔ ԿԵՐԱՄԻԿԱԿԱՆ		ՀԱՏ	1
6.	ԽՈՐ ՏԱԿԴԻՐ		ՀԱՏ	—
7.	ՀՈՍԱԿ	Ø 100	ՀԱՏ	1
8.	ԶԱԿՈՒԶԻ		ՀԱՏ	—
9.	ԼՈԳԱՐԱՆ		ՀԱՏ	—
10.	ԽՈՂԱՆՈՑԱԿՈՆՔ		ՀԱՏ	1
11.	ՄԻԱՑՈՒՄ ԿՈՅՈՒՂԱԳԾԻՆ	Ø100X150	ՏԵՂ	1
12.	ԱՍՖԱԼՏԻ ՔԱՆԴՈՒՄ ԵՎ ՎԵՐԱԿԱՆԳՆՈՒՄ	H = 0.08	Մ ²	—
13.	ԱՎԱԶԻ ՆԱԽԱՊԱՏՐԱՍՏԱԿԱՆ ՇԵՐՏ	H = 0.1	Մ ³	—
14.	ԱՎԱԶԻ ՇԵՐՏ ԽՈՂՈՎԱԿԻ ՏԱԿ	H = 0.1	Մ ³	1
15.	ԽՃԻ ՇԵՐՏ ԱՍՖԱԼՏԻ ՏԱԿ	H = 0.17	Մ ³	—
16.	ԽՐԱՍՈՒՂՈՒ ՄՇԱԿՈՒՄ		Մ ³	12
17.	ԽՐԱՍՈՒՂՈՒ ԵՏԼԻՑՔ		Մ ³	11
18.	ԱՎԵԼՆՈՐԴ ՀՈՂԻ ՏԵՂԱՓՈԽՈՒՄ		Մ ³	1
19.	ՑԱՆՑԻ ՓՈՐՁԱՐԿՈՒՄ		ՊՄ	17
20.	ԽՈՂ. ԶԵՐՄԱՍԵԿՈՒՄԱՑՈՒՄ ՀԱՆՔԱՅԻՆ ԲԱՄԲԱԿՈՎ		Մ ³	—
21.	ԽՈՂ. ՓԱԹԱԹՈՒՄ ԱԼՅՈՒՄԻՆԵ ԹԵՐԹՈՎ		ՔՄ	—
22.	ԲԱՑԵԼ ԱՆՑՔ ՊԱՏԻ ԿՐԱ	Ø 350	ՏԵՂ	—
23.	ԲԱՑԵԼ ԱՆՑՔ ԾԱԾԿԻ ԿՐԱ	Ø 100	ՏԵՂ	—
24.	ԲԱՑԵԼ ԱՆՑՔ ԾԱԾԿԻ ԿՐԱ	Ø 300	ՏԵՂ	—
25.	ԲԱՑԿԱԾ ԱՆՑՔԵՐԻ ԽՑԱՓԱԿՈՒՄ ԵԼԱՍՏԻԿ ՆՅՈՒԹԵՐՈՎ		ՏԵՂ	—
26.	ԿՈՅՈՒՂՈՒ ԴԻՏԱՀՈՐ $V_p=1.2 \text{ մ}^3$	Ø 1000	ՀԱՏ	1
27.	ԹՈՒՋԵ ՄՏՈՑ Ե/Ք ՍԱԼՈՎ	Ø 700	ՀԱՏ	1
28.	ԼՎԱՑՔԻ ՄԵՔԵՆԱ		ՀԱՏ	—

ՆԱԽԱԳԾԵՑԻՆ			ՀԱՅԱՍՏԱՆԻ ՀԱՆՐԱՊԵՏՈՒԹՅԱՆ ՀԱՄԱՅՆՔՆԵՐՈՒՄ (ԲՆԱԿԱՎԱՅՐԵՐՈՒՄ) ԱՆՀԱՏԱԿԱՆ ԲՆԱԿԵԼԻ ՏՆԵՐԻ ԲԱԶՄԱԿԻ ՕԳՏԱԳՈՐԾՄԱՆ ՆԱԽԱԳԻԾ	ՆԱԸՁԲ-04			
Ն.Գ. ՃԱՐՏԱՐԱԳԵՏ	Տ.Ս.ԲԱՐՍԵՂՅԱՆ			ԲՆԱԿԵԼԻ ՏՈՒՆ Գ-2 ԶՐԱՄԱՏԱԿԱՐԱՐՈՒՄ ԵՎ ԿՈՅՈՒՂԻ	ՓՈՒԼ	ԹԵՐԹ	ԹԵՐԹԵՐ
ՀԵՂԻՆԱԿ	Գ. ՈԱՇԻՂՅԱՆ				ԱՆ	ՁԿ-6	6
ՀԵՂԻՆԱԿ	Կ. ՄԽԻԹԱՐՅԱՆ			ԿՈՅՈՒՂՈՒ ՑԱՆՑԵՐԻ ԾԱՎԱԼԱԹԵՐԹ	 «ԵՃՇՊՅ»		
Ն.ԶԿ. Գ.ՄԱՍ	Գ.ՄԱՂԱԹՅԱՆ						

ԷԼԵԿՏՐԱՄԱՏԱԿԱՐԱՐՄԱՆ ՄԱՍ
ԲՆԱԿԵԼԻ ՏՈՒՆ Գ-2

№	Ա Ն Վ Ա Ն Ո Ւ Մ Ը	ԹԵՐԹ
1	ԸՆԴՀԱՆՈՒՐ ՏՎՅԱԼՆԵՐ	ԷԼ-1
2	ԷԼԵԿՏՐԱԷՆԵՐԳԻԱՅԻ ԲԱՇԽՄԱՆ ՍԽԵՄԱ	ԷԼ-2
3	ՀԱՏԱԿԱԳԻԾ ± 0.00 ՆԻՇՈՒՄ	ԷԼ-3

Բ Ա Ց Ա Տ Ր Ա Գ Ի Ր

Նախագիծը կատարված է ճարտարապետական գծագրերի հիման վրա և նախատեսվում է հետևյալ մոնտաժային աշխատանքները՝

- ա) խմբային վահանակի տեղադրում
- բ) խմբային ցանցի մոնտաժում

գ) տեղադրվող սարքավորումների և լուսատուների մոնտաժում:

Խմբային վահանակը նախատեսվում է կոմպլեկտավորել «Legrand» ֆիրմայի սարքավորումներով՝ անջատիչ-բաժանիչով, ավտոմատ-անջատիչով ներանցման գծի վրա, ավտոմատ անջատիչներով ելնող գծերի վրա (լոգարանի գծի վրա լրացուցիչ տեղադրվում է պաշտպանիչ անջատման սարք- ՄՅՕ):

Խմբային ցանցը նախատեսված է ПВ-0.38-3(1x2.5) հաղորդալարերով թաքնված սվաղի տակ: Էլեկտրական սալօջախի սնման ցանցը նախատեսված է ПВ-0.38-3(1x4) հաղորդալարով թաքնված սվաղի տակ:


Անջատիչների մոնտաժման բարձրությունն է 0.9 մ, վրա, իսկ վարդակներինը՝ 0.8 մ հատակից, բացի հատուկ նշված տեղերից: Խմբային վահանակը նախատեսված է մոնտաժել 1.5 մ բարձրության վրա: Ննջարաններում նախատեսված է առաստաղային լուսատուների կառավարումը երեք տեղից:

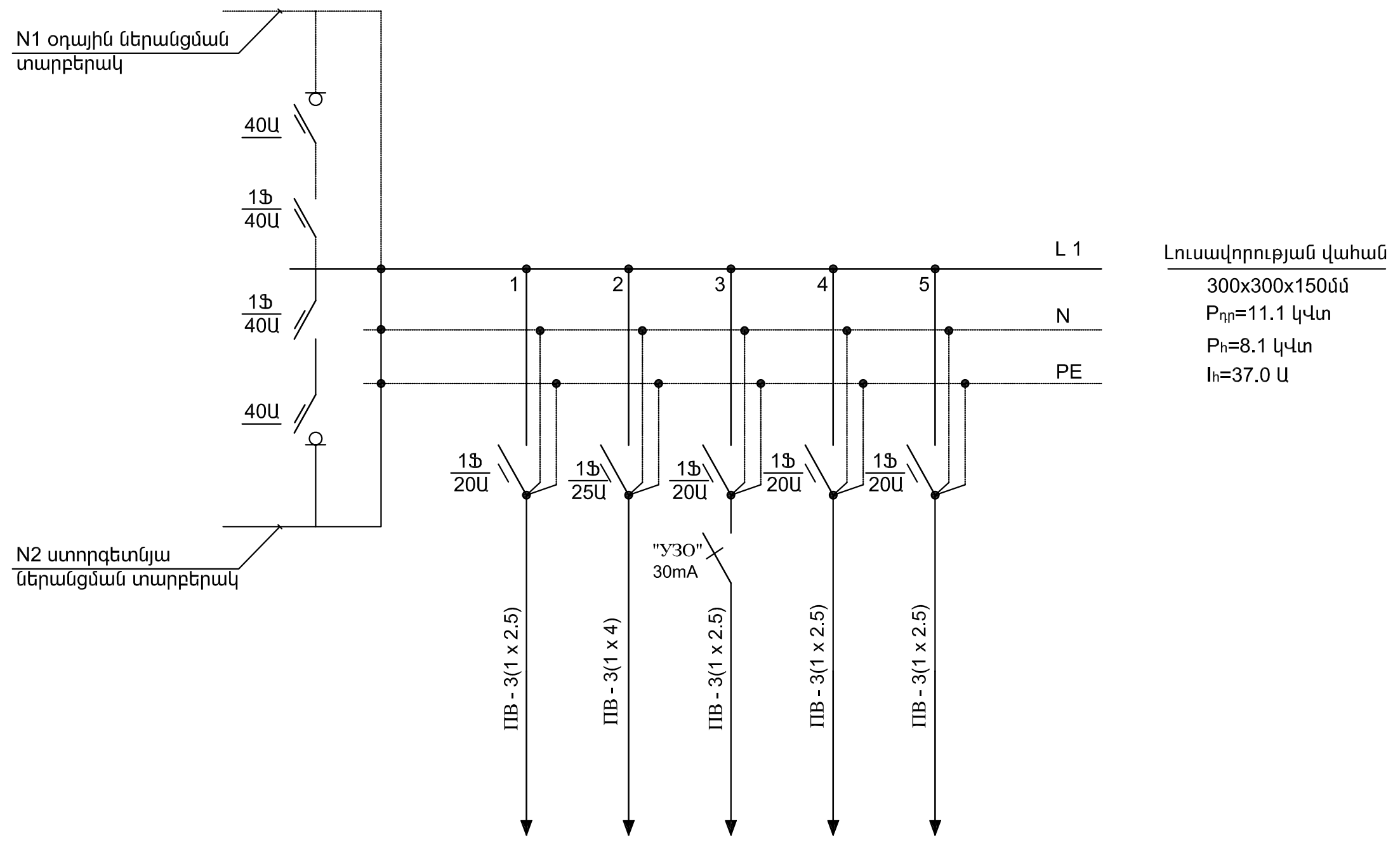
Որպես պաշտպանիչ միջոց նախագծում օգտագործված է L-N-PE համակարգը, ներանցման վահանակի 3-րդ ջիղը միացվում է սառը ջրի ներանցման կետում կամ կոնստրուկցիայի ամրանին:

Դիտարկված է միաֆազ սնող գծի երկու տարբերակ՝ օդային և ստորգետնյա:

Բոլոր էլեկտրամոնտաժային աշխատանքները կատարվում են գործող էլեկտրատեխնիկական նորմերի և կանոնների համաձայն:


Ներքին էլեկտրասարքավորումների մասնագիր				
№	Պայմ. նշան	Նյութերի անվանումը	Չ.Մ.	Քանակ
1	2	3	4	5
1	■	Լուսավորության տուփ 300x300x150 մմ պլաստմասե	հատ	1
2	—/—	Ավտոմատ անջատիչ միաֆազ 40Ա	հատ	2
3	—/—	Ավտոմատ անջատիչ միաֆազ 25Ա	հատ	1
4	—/—	Ավտոմատ անջատիչ միաֆազ 20Ա	հատ	4
5	⊗	Լուսատու «ՋԱԳ - 9x60»	հատ	1
6	⊗	Լուսատու «ՋԱԳ - 3x60»	հատ	1
7	∅	Լուսատու կախովի միալամպ	հատ	3
8	○	Լուսատու առաստաղային միալամպ	հատ	2
9	♂	Միաբևեռ անջատիչ միստեղ փակ հաղորդալարի համար	հատ	5
10	♂	Նույնը, երկստեղ	հատ	2
11	⚡	Երկբևեռ վարդակ հողանցման հպակով փակ հաղորդալարի համար 10Ա	հատ	12
12	⚡	Նույնը, երկակի 10Ա	հատ	2
13	⚡ ^{25Ա}	Երկբևեռ վարդակ հողանցման հպակով փակ հաղորդալարի համար 25Ա	հատ	1
14	—	Հաղորդալար ПВ - 3(1x2.5)(3հաղ., 240 մ)	մ	720
15	—	Հաղորդալար ПВ - 3(1x4) (3հաղ., 10 մ)	մ	30
16	—x—	Լրացուցիչ պաշտպանիչ սարք "ՄՅՕ" 30mA	հատ	1
17		Տուփ ճյուղավորմոն պլաստմասե	հատ	12
18		Տուփ անջատիչների և վարդակների համար պլաստմասե	հատ	23
19		Արկղ մետաղական 400x300x250 մմ	հատ	1
20		Հաշվիչ երկտարիֆ «СТЭМ-1А» 220Վ, 40Ա	հատ	1
21	—/—	Անջատիչ-բաժանիչ 1 ֆազ 40Ա	հատ	1

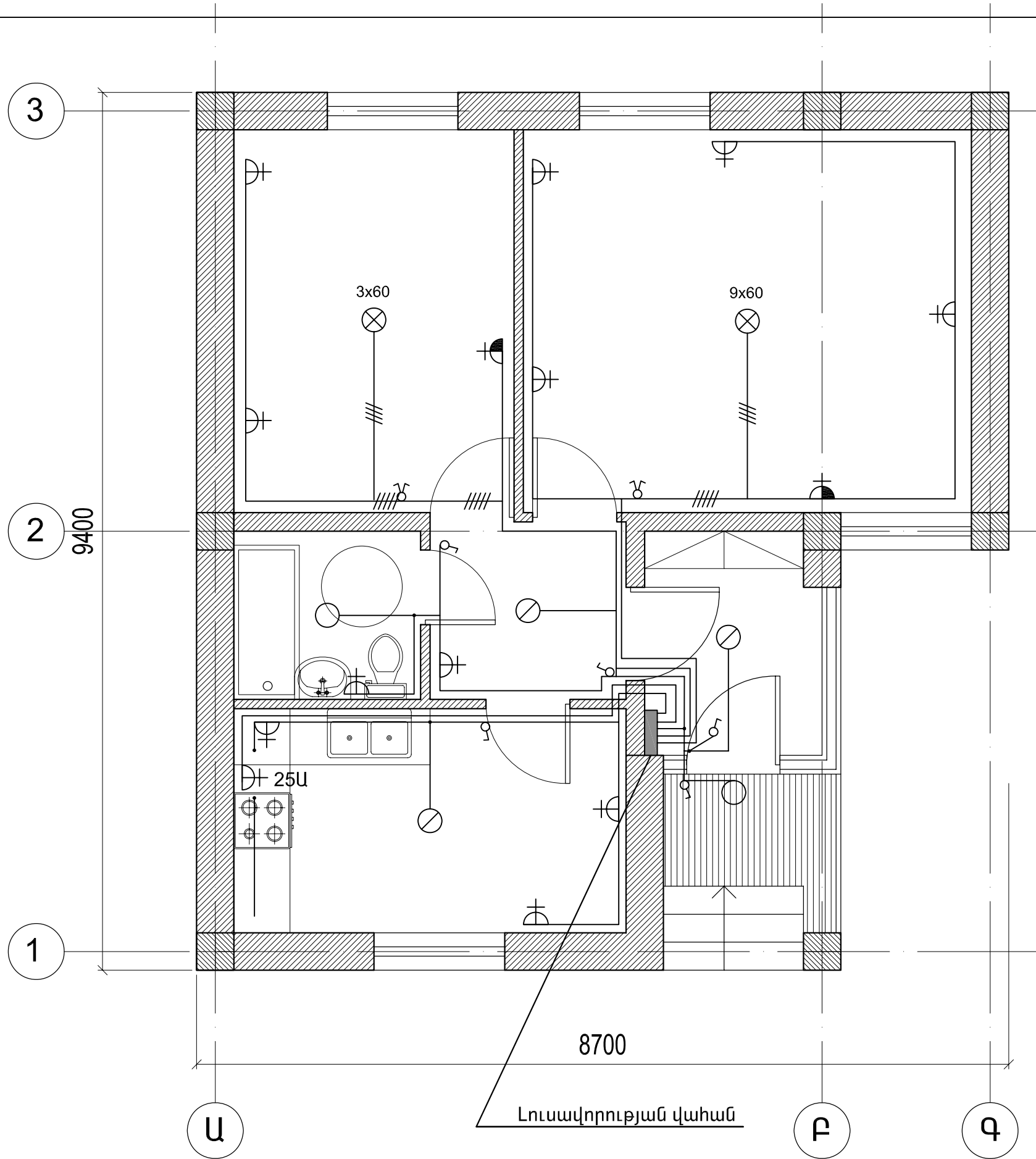
ՆԱԽԱԳԾԵՑԻՆ		ՀԱՅԱՍՏԱՆԻ ՀԱՆՐԱՊԵՏՈՒԹՅԱՆ ՀԱՄԱՅՆՔՆԵՐՈՒՄ (ԲՆԱԿԱՎԱՅՐԵՐՈՒՄ) ԱՆՀԱՏԱԿԱՆ ԲՆԱԿԵԼԻ ՏՆԵՐԻ ԲԱԶՄԱԿԻ ՕԳՏԱԳՈՐԾՄԱՆ ՆԱԽԱԳԻԾ	N ԲՆ- ՇՁԲ-1 ԷԼ		
Ն.Գ. ՃԱՐՏԱՐԱԳԵՏ	Տ.Ս.ԲԱՐՍԵՂՅԱՆ		ՓՈՒԼ	ԹԵՐԹ	ԹԵՐԹԵՐ
ՆԱԽԱԳԾԵՑ	Ս.ԱՎԵՏԻՍՅԱՆ		ԱՆ	ԷԼ-1	3
		ԲՆԱԿԵԼԻ ՏՈՒՆ Գ-2 ԷԼԵԿՏՐԱՄԱՏԱԿԱՐԱՐՄԱՆ ՄԱՍ	 «ԵՃՇՊՀ»		
		ԸՆՀԱՆՈՒՐ ՏԿՅԱԼՆԵՐ			



Լուսավորության վահան
 300x300x150մմ
 P_{դր}=11.1 կՎտ
 P_հ=8.1 կՎտ
 I_հ=37.0 Ա

P _գ , կՎտ	1.5	5.1	1.5	1.5	1.5
I _գ , Ա	6.8	23.2	6.8	6.8	6.8
Սպառիչի անվանում	Հարկի լուսավորութ.	Էլեկտրական սալօջախ	Հարկի լուսավորութ.	Հարկի լուսավորութ.	Հարկի լուսավորութ.

ՆԱԽԱԳԾԵՑԻՆ		ՀԱՅԱՍՏԱՆԻ ՀԱՆՐԱՊԵՏՈՒԹՅԱՆ ՀԱՄԱՅՆՔՆԵՐՈՒՄ (ԲՆԱԿԱՎԱՅՐԵՐՈՒՄ) ԱՆՀԱՏԱԿԱՆ ԲՆԱԿԵԼԻ ՏՆԵՐԻ ԲԱԶՄԱԿԻ ՕԳՏԱԳՈՐԾՄԱՆ ՆԱԽԱԳԻԾ	N ԲՆ- ՇՁԲ-1		ԷԼ
Ն.Գ. ՃԱՐՏԱՐԱՊԵՏ	Տ.Ս.ԲԱՐՍԵՂՅԱՆ		ՓՈՒԼ	ԹԵՐԹ	ԹԵՐԹԵՐ
ՆԱԽԱԳԾԵՑ	Ս.ԱՎԵՏԻՍՅԱՆ		ԱՆ	ԷԼ-2	3
		ԲՆԱԿԵԼԻ ՏՈՒՆ Գ-2 ԷԼԵԿՏՐԱՄԱՏԱԿԱՐԱՐՄԱՆ ՄԱՍ		 «ԵՆԵՇ»	
		ԷԼԵԿՏՐԱԷՆԵՐԳԻԱՅԻ ԲԱՇԽՄԱՆ ՍԽԵՄԱ			



ՆԱԽԱԳԾԵՑԻՆ			ՀԱՅԱՍՏԱՆԻ ՀԱՆՐԱՊԵՏՈՒԹՅԱՆ ՀԱՄԱՅՆՔՆԵՐՈՒՄ (ԲՆԱԿԱԿԱՅՐԵՐՈՒՄ) ԱՆՀԱՏԱԿԱՆ ԲՆԱԿԵԼԻ ՏՆԵՐԻ ԲԱԶՄԱԿԻ ՕԳՏԱԳՈՐԾՄԱՆ ՆԱԽԱԳԻԾ			N ԲՆ- ԾՁԲ-1	ԷԼ
Ն.Գ. ՃԱՐՏԱՐԱԳԵՏ	Տ.Ս.ԲԱՐՍԵՂՅԱՆ					ՓՈՒԼ	ԹԵՐԹ
ՆԱԽԱԳԾԵՑ	Ս.ԱՎԵՏԻՍՅԱՆ		ԱՆ	ԷԼ-3	3		
			ԲՆԱԿԵԼԻ ՏՈՒՆ Գ-2 ԷԼԵԿՏՐԱՄԱՏԱԿԱՐԱՐՄԱՆ ՄԱՍ				«ԵՃՇՊՀ»